

MODULO ASPIRANTE ASALAIR

1200 F.A. – 1200/R F.A.
1200/F.A.: CODICE 29940006
1200/F.B.: CODICE 29940007
1200 HEPA: CODICE 29940064

1500 F.A. – 1500/R F.A.
1500/F.A.: CODICE 29940036
1500/F.B.: CODICE 29940037
1500 HEPA: CODICE 29940058

1800 F.A. – 1800/R F.A.
1800/F.A.: CODICE 29940034
1800/F.B.: CODICE 29940035
1800 HEPA: CODICE 29940065

TIPO / F.A.: FILTRO A CARBONI ATTIVI PER SOSTANZE GENERICHE

TIPO / F.B.: FILTRO A CARBONI IMPREGNATO PER SOSTANZE SPECIALI

TIPO / HEPA: FILTRO AD ALTA EFFICIENZA HEPA (HIGH EFFICIENCY PARTICULATE AIR)

CE



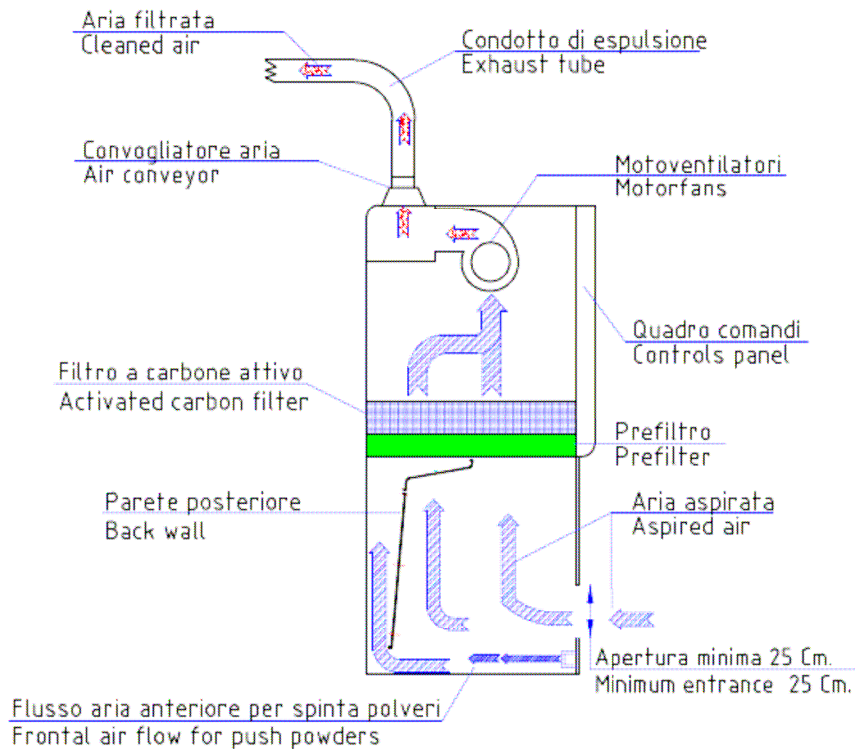
Modello 1200/R F.A. – 1500/R F.A. – 1800/R F.A.

Fornita di serie con raccordo convogliatore Ø 150 mm. (Ø 200 per 1800) con griglia antivento per lo scarico all'esterno dell'aria trattata, che il cliente deve montare OBBLIGATORIAMENTE.

Certificazione:

- ◆ UNI EN 14175-1-2-3:2003 Cappe aspiranti + CEI EN 61010-1:2001 Prescrizioni di sicurezza elettrica.
- ◆ EN 61326-1:2006 compatibilità elettromagnetica.

Questo apparecchio è stato progettato, costruito e testato secondo le norme e direttive europee: **2006/95/CE** (bassa tensione BT), secondo **CEI EN 61010-1:2001** e **UNI EN 14175-1-2-3:2003** per cappe aspiranti certificato n° **Z1 11 12 36567 030** e direttive EMC (Direttiva Europea 2004/108/CE compatibilità elettromagnetica), **EN 61326-1:2006**, certificato n° **Z2 11 10 36567 029** con omologazione da parte dell'ente certificatore TUV SUD



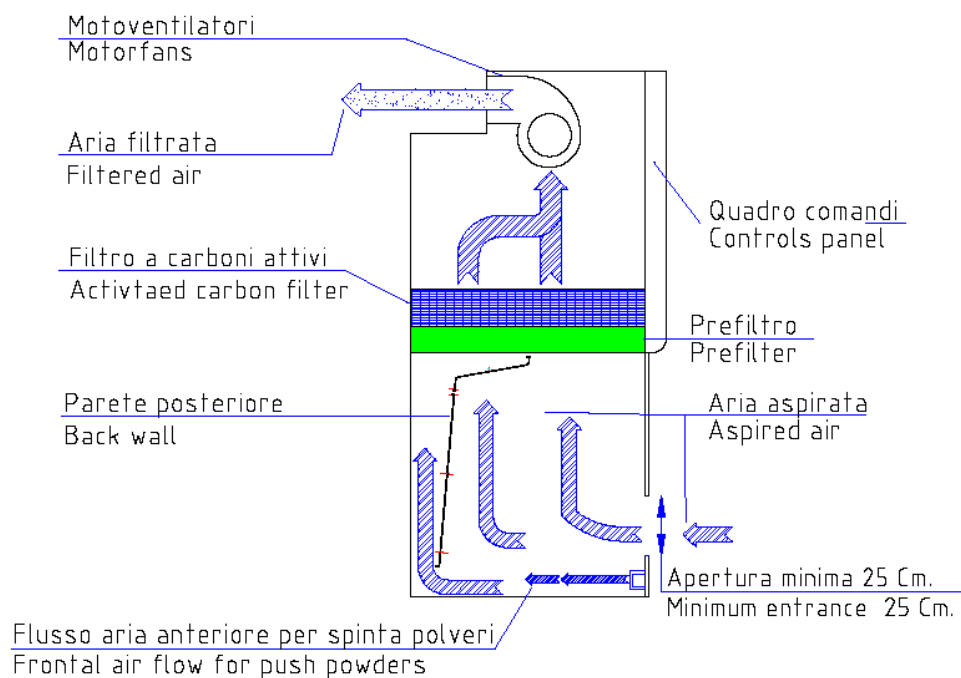
Modello 1200 F.A. – 1500 F.A. – 1800 F.A.

In questa versione la cappa non necessita di alcun raccordo

Certificazione:

- ◆ CEI EN 61010-1:2001 Prescrizioni di sicurezza elettrica.
- ◆ EN 61326-1:2006 compatibilità elettromagnetica.

Questo apparecchio è stato progettato, costruito e testato secondo le norme e direttive europee: 2006/95/CE (bassa tensione BT), secondo CEI EN 61010-1:2001 certificato n° Z1 10 11 36567 027 e direttive EMC (Direttiva Europea 2004/108/CE compatibilità elettromagnetica), EN 61326-1:2006, certificato n° Z2 11 10 36567 029 con omologazione da parte dell'ente certificatore TUV SUD



DESCRIZIONE

La cappa aspirante Asalair Carbo mod. 1200-1500-1800 F.A. è una cappa chimica aspirante da banco a filtrazione molecolare, con filtro a carbone attivo.

E' una cabina ottima per la protezione del personale e dell'ambiente, è indicata per manipolazioni di sostanze organiche e inorganiche che producono vapori tossici o maleodoranti trattiene infatti nel suo filtro a carbone attivo tutte le molecole dannose alla respirazione e all'ambiente, non protegge però il prodotto in essa manipolato dalla contaminazione esterna.

Può essere impiegata in tutti i casi in cui non sia indispensabile proteggere il prodotto dall'aria presente in laboratorio (es. apertura di campioni biologici da analizzare, manipolazioni di sostanze organiche ed inorganiche che producono vapori tossici o maleodoranti, come protezione per centrifughe o apparati a rischio di aerosol, ecc.).

La camera di lavoro è caratterizzata da un sistema a doppia aspirazione che permette l'estrazione di vapori pesanti e leggeri tramite un'apposita controparete di fondo, indirizzandoli ai filtri adsorbenti (tale spinta è anche ottenuta grazie al flusso d'aria anteriore).

Al variare dell'apertura frontale varia anche automaticamente la velocità dell'aria in aspirazione, consentendo di mantenere costante la barriera di protezione frontale.

Il filtro a carbone attivo per sostanze generiche (TIPO A) assorbe la maggior parte degli idrocarburi alifatici e aromatici, solventi, vapori organici, chetoni, alcoli, acidi organici, esteri, alogeni, odori sgradevoli, composti solforati.

Per altre sostanze quali ammoniaca, aldeide e derivati, gas acidi, iodio, mercurio, ordinare la cappa con filtro a carbone impregnato per una di queste sostanze (TIPO B).

Per la scelta del filtro da ordinare, vedi TABELLA DI ADSORBIMENTO CARBONI ATTIVI nelle pagine seguenti.

Costruzione in acciaio con verniciatura antiacida a polvere, RAL 9010.

Può essere installata su qualsiasi banco. Il piano di lavoro è una bacinella di acciaio inox Aisi 316L 2B satinato, estraibile, che permette l'alloggiamento della cappa anche su vasche o lavelli.

NOVITA'

Possibilità di ordinare il piano di lavoro in POLIPROPILENE BIANCO O IN GRES CERAMICO MONOLITICO ad alta resistenza agli acidi, alcali, basi e alte temperature. A richiesta con vasca e scarico.

Contattateci per scegliere il filtro e il piano di lavoro più idonei alle vostre esigenze.

Nella versione con certificazione UNI EN 14175-1-2-3:2003, modello 1200/R F.A. – 1500/R F.A. - 1800/R F.A. la cappa **è dotata di serie** di raccordo convogliatore Ø 150 mm. (Ø 200 per 1800) con griglia antivento, che il cliente deve montare **OBBLIGATORIAMENTE**, per lo scarico all'esterno dell'aria trattata.

Nella versione con la sola certificazione secondo EN 61010-1:2001, modello 1200 F.A. – 1500 F.A. – 1800 F.A., la cappa non necessita di alcun raccordo.

CARATTERISTICHE

- ◆ 1200 F.A.-1500 F.A. Filtro a carboni attivi: 10+10 Kg.
- ◆ 1800 F.A. Filtro a carboni attivi: 10+10+10 Kg.
- ◆ Prefiltro estraibile in materiale sintetico classe G3 (efficienza 82%) secondo EN 779
- ◆ Struttura portante in lamiera e profilati d'acciaio, con verniciatura antiacida a polvere, RAL 9010.
- ◆ Piano di lavoro a bacinella in acciaio inox Aisi 316L 2B satinato.
- ◆ Pannelli laterali e frontali in plexiglas.
- ◆ Pannello frontale in plexiglas con saliscendi motorizzato comandato da interruttore.
- ◆ Apertura pannello frontale da 250 a 650 mm. max.
- ◆ Contatto per regolazione aria in aspirazione in funzione dell'apertura frontale: consente di mantenere costante la barriera frontale di protezione.
- ◆ Pannello comandi in policarbonato antigraffio con tastiera a membrana, circuito elettronico su microprocessore
- ◆ Presa di servizio esterna alla zona di lavoro con fusibile di protezione.
- ◆ Contatore digitale di funzionamento della presa di servizio con un massimo di 9999 ore e possibilità di programmarne, in ore, il funzionamento tramite timer con un massimo di 99 ore.
- ◆ Segnale di avviso (lampeggio del display) in caso di mancata tensione durante l'utilizzo della presa di servizio.
- ◆ Visualizzazione ore funzionamento filtro, max 9999 ore
- ◆ N° 2 elettroventilatori (N°3 x 1800 F.A.) a basso rumore di fondo, con possibilità di regolare la velocità del flusso di aria, conforme a EN 60335-1, EN 50178 e EN 60950, approvazioni VDE, CE, UL.
- ◆ Nr. 1 elettroventilatore per flusso d'aria frontale parallelo al piano di lavoro per sospingere verso la parete posteriore i vapori pesanti.
- ◆ Comando di aspirazione a due velocità. Controllo velocità aria con doppia velocità di espulsione in funzione dell'apertura frontale.
- ◆ Pulsante emergenza massima velocità aspirazione.
- ◆ 1200 F.A. Illuminazione: 1 tubo fluorescente da 30 W - 800 Lux, esterna alla zona di lavoro.
- ◆ 1500 F.A.-1800 F.A. Illuminazione: 1 tubo fluorescente da 36 W - 800 Lux, esterna alla zona di lavoro.
- ◆ Sul lato destro della cappa, attacco con portagomma, per esecuzione del test sulla saturazione del filtro a carboni.
- ◆ Rumorosità ≤ 60 Db.
- ◆ Predisposizione per inserimento di un secondo filtro in espulsione (a carboni o hepa)

DATI TECNICI SPECIFICI

F.A.	Dimensioni area di lavoro LxPxA mm.	Capacità bacinella litri	Dimensioni d'ingombro LxPxA mm	Dimensioni d'ingombro con convogliatore aria LxPxA mm	Volume d'aria filtrato m ³ / h	Velocità media dell'aria m/s	Peso Kg.
1200	1150x600x770	8	1285x780x1500	1285x780x1670	820	0.5	200
1500	1450x600x770	10	1585x780x1500	1585x780x1670	900	0.5	250
1800	1750x600x770	12	1885x780x1500	1885x780x1670	1500	0.5	300

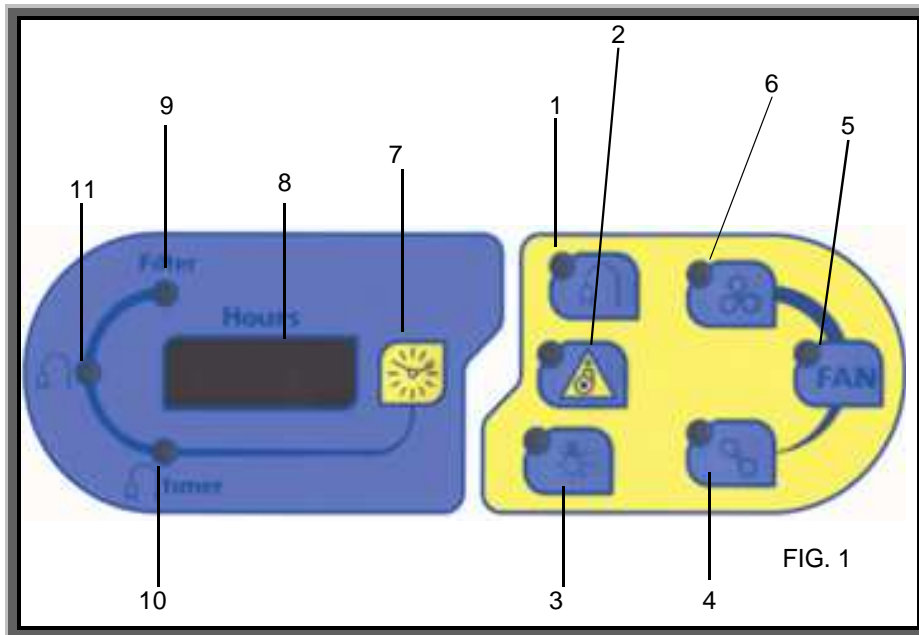
DATI ELETTRICI

F.A.	Alimentazione elettrica	Assorbimento	Fusibili di protezione	Fusibile di protezione su presa servizio	Preso di collegamento rete
1200	230 V - 50 Hz.	280 W + 440 W	2 x 5 AF (5 x 20) mm.	1 x 2 AF (5 x 20) mm.	10 A
1500	230 V - 50 Hz.	350 W + 440 W	2 x 5 AF (5 x 20) mm.	1 x 2 AF (5 x 20) mm.	10 A
1800	230 V - 50 Hz.	420 W + 440 W	2 x 5 AF (5 x 20) mm.	1 x 2 AF (5 x 20) mm.	10 A

N.B. SICUREZZA

I componenti elettrici, i cablaggi degli interruttori e delle prese elettriche posti all'interno del quadro comandi sono isolati dal flusso dell'aria per evitare inconvenienti qualora si facessero manipolazioni con materiali infiammabili all'interno della cabina.

PANNELLO COMANDI



- 1 Comando presa ausiliaria
- 2 Comando Emergenza massima aspirazione
- 3 Comando illuminazione
- 4 Comando velocità minima del motore
- 5 Comando motore
- 6 Comando velocità massima del motore
- 7 Commutazione visualizzazione tempo filtro-presa ausiliaria
- 8 Display visualizzazione tempi
- 9 Visualizzazione ore funzionamento filtro, max 9999 ore
- 10 Visualizzazione timer presa di servizio, max 99 ore
- 11 Visualizzazione ore funzionamento della presa di servizio, max 9999 ore

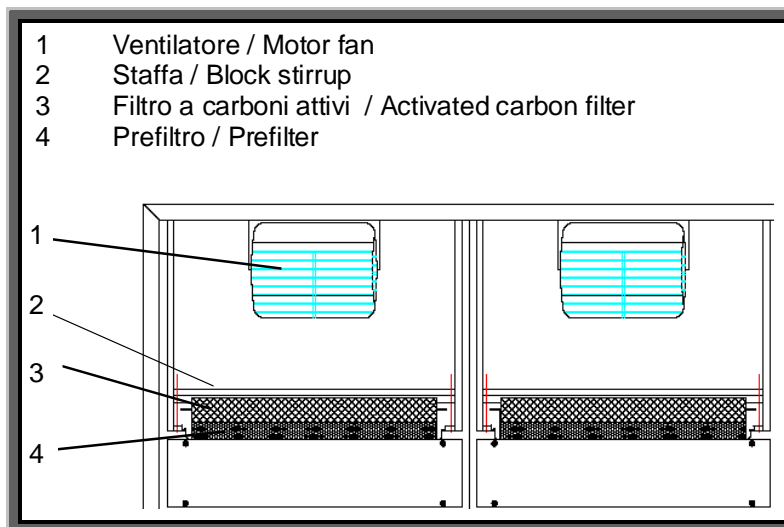


TABELLA DI ADSORBIMENTO CARBONI ATTIVI

1) Sostanze con elevata capacità di adsorbimento da parte dei carboni attivi (20-50%)

Acetato di amile	Decano	Nafta
Acetato di butile	Detergenti	Naftalina
Acetato di cellosolve	Dibromoetano	Nicotine
Acetato di etile	Diclorobenzene	Nitrobenzene
Acetato di isopropile	Diclorobenzolo	Nitrobenzolo
Acetato di metilcellosolve	Diclorodifluorometano	Nitroetano
Acetato di propile	Dicloroetano	Nitroglicerina
Aceto	Dicloroetilene	Nitrometano
Acetofenone	Diclorometano	Nitropropano
Acido acrilico	Dicloromonofluorometano	Nitrotoluene
Acido butirrico	Dicloronitroetano	Nonano
Acido caprilico	Dicloropropano	
Acido carbolico	Diclorotetrafluoroetano	Odori corporei
Acido lattico	Dicloruro di etilene	Odori di combustione
Acido propionico	Dietilchetone	Odori di cucina
Acido urico	Dimetilanilina	Odori di fogna
Acido valerianico	Diossano	Odori di liquori
Acrilato di etile	Dipropilchetone	Odori di ospedali
Acrilato di metile		Odori di pesce
Acrilonitrile	Eptano	Odori di putrefazione
Adesivi	Eptene	Ossido di metile
Alcole benzilico	Etere amilico	Ossido di mesitile
Alcool amilico	Etere butilico	Ottano
Alcool butilico	Etere dicloroetilico	Ozono
Alcool etilico	Etere isopropilico	
Alcool isopropilico	Etere propilico	Palmitico
Alcool propilico	Eilbenzolo	Paradiclorobenzene
Aldeide atrica	Etilacetato	Pentanone
Amilacetato	Etilacrilato	Percloroetilene
Anidride acetica	Etilbenzene	Pesticidi
Anilina	Etilene	Piridina
Antisettici	Etilformiato	Propil acetato
Argon	Etilsilicato	Propilcloruro
Aromi di cibo		Propilmercaptano
Asfalto, fumi	Fenolo	Putrescina
	Fertilizzanti	
Benzaldeide	Freon 11	Resine
Benzene	Freon 12	
Benzina	Freon 114	Solfuro di etile
Benzolo	Frutta	Stirola
Bisolfuro di carbonio	Fumi diesel	Stirene
Bromo	Fumi sigaretta	
Bromoformio	Fumi vernici	Tetrabromoetano
Butanolo	Furfurolo	Tetracloroetano
Butilcellosolve		Tetraclorotilene
	Iodioformio	Tetracloruro di carbonio
Caproaldeide		Tiofene
Canfora	Kerosene	Toluene
Carta deteriorata		Toluidina
Catrame	Lisolo	Trementina
Cellosolve	Lubrificanti, grassi, oli	Tricloroetano
Chinolina		Tricloroetilene
Cicloesano	Mentolo	Trielina
Cicloesanololo	Mercaptani	
Cicloesanone	Metilacetato	Urea
Cicloesene	Metilacrilato	
Clorobenzene	Metilcellosolve	Valerico
Clorobenzolo	Metilcicloesano	Vapori di vernice
Clorobutadiene	Metilcicloesanololo	Valeraldeide
Cloroformio	Metilcicloesanone	
Cloronitropropano	Metilcloroformio	Xilene
Cloropicrina	Metile	Xilolo
Cloruro di butile	Metiletilchetone (butanone)	
Cloruro di metilene	Metilformiato	
Cloruro di propile	Metilmetacrilato	
Combustibili liquidi	Monoclorobenzene	
Compositi solforati	Monofluorotriclorometano	
Creosoli o/m/p	Monomero di stirene	
Crotonaldeide		

2) Sostanze con buona capacità di adsorbimento da parte dei carboni attivi (10-25%)

Acetone	Diclorodifluorometano	Idrogeno solforato
Acetato di metile	Diclorotetrafluoroetano	Isoprene
Acido acetico	Dietilammina	Isopropanolo
Acido cianidrico	Dimetilsolfato	
Acido formico		Mercaptonezene
Acido iodidrico	Esano	Metilbromuro
Alcool metilico - metanolo	Esilene	Metilcloruro
Aldeide propionica	Etanolo	Metilmercaptano
Anidride solforica	Etere	Monofluorotriclorometano
Arsenico	Etere etilico	
	Etere metilico	Odori di macellazione
Bromuro di etile	Etilmercaptano	
Bromuro di metile		Pentano
Butadiene	Fluorotriclorometano	Pentene
Butiraldeide	Formiato di etile	Piombo
	Formiati di metile	Piridina
Carbonio disolfito	Fosgene	Pirrolo
Cloro	Freon	Propionaldeide
Cloruro di etile	Furano	
Cloruro di metile		Solfato dimetilico
Cloruro di vinile	Glicole etilenico	Solfuro di carbonio
	Gomma	Solventi vari
		Vinilcloruro

3) Sostanze con poca capacità di adsorbimento da parte dei carboni attivi (< 15%)

Utilizzare carboni impregnati:

Aldeide e derivati (5/15%)

Mercurio (5/15%)

Gas acidi (5/15%)

Ammoniaca (5/15%)

Iodio (5/15%)

Acetaldeide (aldeide e derivati)	Biossido d'azoto (gas acidi)	Gas solforosi (gas acidi)
Aceto nitrile (ammoniaca e derivati)	Biossido di zolfo (gas acidi)	
Acido bromidrico (gas acidi)	Bromuro di etidio (gas acidi)	Iodio (iodio)
Acido cloridrico (gas acidi)	Bromopropano (gas acidi)	
Acido fluoridrico (gas acidi)	Butano (gas acidi)	Ossido di carbonio (gas acidi)
Acido nitrico (gas acidi)	Butene (gas acidi)	Ossido di etilene (gas acidi)
Acido solforico (gas acidi)		
Acroleina (aldeide e derivati)	Dietilammina (ammoniaca e derivati)	Propano (gas acidi)
Aldeide valerica (aldeide e derivati)	Dimetilammina (ammoniaca e derivati)	Propene (gas acidi)
Ammine (ammoniaca e derivati)		Propilbromuro (gas acidi)
Ammoniaca (ammoniaca e derivati)	Etilammina (ammoniaca e derivati)	
Anidride carbonica (gas acidi)		Seleniuro di idrogeno (gas acidi)
Anidride solforosa (gas acidi)	Formaldeide(aldeide e derivati)	Solfuro di idrogeno (gas acidi)
Arsina (gas acidi)	Fosfina (gas acidi)	
		Zolfo (gas acidi)

4) Sostanze non adsorbibili da parte dei carboni attivi

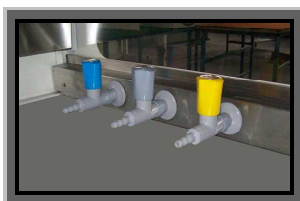
Acetilene
Acido carbonico
Diossido di zolfo
Etano
Etilene
Idrogeno
Metano
Metilbutilchetone
Monossido di carbonio
Triossido di zolfo

ACCESSORI A RICHIESTA

- ◆ Raccordo convogliatore scarico esterno aria Ø 150 mm. (Ø 200 mm. per 1800 F.A.) con griglia antivento. Nella cappa certificata UNI EN 14175 il convogliatore aria è fornito di serie.



- ◆ Rubinetto 3/8" acqua (collo cigno)
- ◆ Rubinetto miscelatore acqua calda/fredda con doccetta estraibile
- ◆ Rubinetto 3/8" aria/vuoto.
- ◆ Rubinetto 3/8" azoto/ossigeno/argon/gas inerti/formalina/anidride carbonica (pressione max 10 bar).



- ◆ Rubinetto 3/8" gas (pressione max 2 bar).
- ◆ Presa di corrente supplementare esterna nr. 3 posti (schuko e/o italiana).

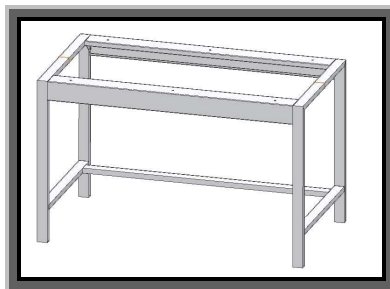


- ◆ Piano di lavoro in polipropilene bianco o in gres ceramico monolitico ad alta resistenza agli acidi, sali, alcali, basi e alte temperature. A richiesta con vasca e scarico.
- ◆ Vasche acciaio inox con scarico acqua:
(dim. LxPxA 240x135x150 mm. - Lt. 4.1)
(dim. LxPxA 300x330x200 mm. - Lt. 19)
(dim. LxPxA 500x300x200 mm. - Lt. 30)



- ◆ Vasca in polipropilene scarico acqua LxPxA: 250x100x150 mm.- Lt. 3.8.
- ◆ Coperchio inox o polipropilene LxPxA 265x165 mm. per vasche
- ◆ Altre vaschette e coperchi per vaschette a richiesta.

- ◆ Supporto senza piano, per cappa accessoriata con rubinetto 3/8" verde per acqua, vasca in acciaio inox con scarico, sul lato sinistro del piano di lavoro. Dimensioni LxPxA:
 - 1200 F.A.: 1300x700x800 (830 con ruote) mm.
 - 1500 F.A.: 1600x700x800 mm.
 - 1800 F.A.: 1900x700x800 mm.



- ◆ Cassettiera metallica a 3 cassetti con ruote, LxPxA mm. 410x500x570, da inserire sotto il supporto.



◆ **SOLO PER 1200 F.A.:**

- Chiusura frontale plexiglas
- Chiusura frontale plexiglas con guanti e prefiltra.
- Tavolo di supporto per cappa LxPxA: 1400x800x830 (860 con ruote) mm
- Kit 4 ruote per supporto cappa

SONO INOLTRE DISPONIBILI I SEGUENTI TIPI DI FILTRI:

- ◆ Filtro a carboni attivi impregnati per Iodio, Mercurio, Formaldeide, Ammoniaca, Gas Acidi.
- ◆ Filtro assoluto Hepa (High efficiency particulate air) testati M.P.P.S secondo normative C.E.N. 1822 con efficienza globale 99.995% classe H14, da inserire tra il filtro a carboni e la camera di lavoro.



DICHIARAZIONE DI CONFORMITA' / DECLARATION OF CONFORMITY

Il sottoscritto in qualità di fabbricante dichiara che l'apparecchio
The under written as manufacturer declares that the unit

Denominazione apparecchio/Description:
CAPPA ASPIRANTE / FUME CUPBOARD

Modello / Model:
1200/R F.A. - 1200 F.A.

Numero di serie / Serial number:

Alimentazione / Power supply:
230V - 50 Hz

Fusibili di protezione / Overload fuses:
2 x 5 AF (5X20) + 1 x 2 AF (5X20)

Grado di protezione / Protection grade:
IP

Assorbimento / Electrical input:
280 W + 440 W

Anno di fabbricazione / Manufacture year:

è conforme alle seguenti Direttive / it is in conformity with the following Directives:
2006/95/CE, 2004/108/CE, 2006/42/CE, 2002/96/CE

alle seguenti Norme Europee / with the following european standards:

1200/R F.A.: con convogliatore di serie / equipped with air conveyor as standard:
CEI EN 61010-1:2001 e UNI EN 14175-1-2-3:2003 per cappe aspiranti
certificato n° Z1 11 12 36567 030 e direttiva EMC (Direttiva Europea 2004/108/CE compatibilità elettromagnetica) EN 61326-1:2006, certificato n° Z2 11 10 36567 029
con omologazione da parte dell'ente certificatore TUV SUD

1200 F.A.: senza convogliatore / without air conveyor:
CEI EN 61010-1:2001 certificato n° Z1 10 11 36567 027
e direttiva EMC (Direttiva Europea 2004/108/CE compatibilità elettromagnetica) EN 61326-1:2006, certificato n° Z2 11 10 36567 029
con omologazione da parte dell'ente certificatore TUV SUD

alle seguenti Leggi Nazionali / with the following National Laws:
D.Lgs. 81/08 del 09/04/2008

Responsabile della costituzione del fascicolo tecnico / technical file responsible:
sig. Alberto Tivelli presso ASAL s.r.l., via Firenze 37 20063 Cernusco S/N (MI),
e-mail: info@asal.it

Cernusco sul Naviglio, / /

ASAL s.r.l.
Il Legale Rappresentante
The legal Representative
Elisa Tivelli



DICHIARAZIONE DI CONFORMITA' / DECLARATION OF CONFORMITY

Il sottoscritto in qualità di fabbricante dichiara che l'apparecchio
The under written as manufacturer declares that the unit

Denominazione apparecchio/Description:
CAPPA ASPIRANTE / FUME CUPBOARD

Modello / Model:
1500/R F.A. - 1500 F.A.

Numero di serie / Serial number:

Alimentazione / Power supply:
230V - 50 Hz

Fusibili di protezione / Overload fuses:
2 x 5 AF (5X20) + 1 x 2 AF (5X20)

Grado di protezione / Protection grade:
IP

Assorbimento / Electrical input:
350 W + 440 W

Anno di fabbricazione / Manufacture year:

è conforme alle seguenti Direttive / it is in conformity with the following Directives:
2006/95/CE, 2004/108/CE, 2006/42/CE, 2002/96/CE

alle seguenti Norme Europee / with the following european standards:

1500/R F.A.: con convogliatore di serie / equipped with air conveyor as standard:
CEI EN 61010-1:2001 e UNI EN 14175-1-2-3:2003 per cappe aspiranti
certificato n° Z1 11 12 36567 030 e direttiva EMC (Direttiva Europea 2004/108/CE compatibilità elettromagnetica) EN 61326-1:2006, certificato n° Z2 11 10 36567 029
con omologazione da parte dell'ente certificatore TUV SUD

1500 F.A.: senza convogliatore / without air conveyor:
CEI EN 61010-1:2001 certificato n° Z1 10 11 36567 027
e direttiva EMC (Direttiva Europea 2004/108/CE compatibilità elettromagnetica) EN 61326-1:2006, certificato n° Z2 11 10 36567 029
con omologazione da parte dell'ente certificatore TUV SUD

alle seguenti Leggi Nazionali / with the following National Laws:
D.Lgs. 81/08 del 09/04/2008

Responsabile della costituzione del fascicolo tecnico / technical file responsible:
sig. Alberto Tivelli presso ASAL s.r.l., via Firenze 37 20063 Cernusco S/N (MI),
e-mail: info@asal.it

Cernusco sul Naviglio, / /

ASAL s.r.l.
Il Legale Rappresentante
The legal Representative
Elisa Tivelli



DICHIARAZIONE DI CONFORMITA' / DECLARATION OF CONFORMITY

Il sottoscritto in qualità di fabbricante dichiara che l'apparecchio
The under written as manufacturer declares that the unit

Denominazione apparecchio/Description:
CAPPA ASPIRANTE / FUME CUPBOARD

Modello / Model:
1800/R F.A. - 1800 F.A.

Numero di serie / Serial number:

Alimentazione / Power supply:
230V - 50 Hz

Fusibili di protezione / Overload fuses:
2 x 5 AF (5X20) + 1 x 2 AF (5X20)

Grado di protezione / Protection grade:
IP

Assorbimento / Electrical input:
500 W + 440 W

Anno di fabbricazione / Manufacture year:

è conforme alle seguenti Direttive / it is in conformity with the following Directives:
2006/95/CE, 2004/108/CE, 2006/42/CE, 2002/96/CE

alle seguenti Norme Europee / with the following european standards:

1800/R F.A.: con convogliatore di serie / equipped with air conveyor as standard:
CEI EN 61010-1:2001 e UNI EN 14175-1-2-3:2003 per cappe aspiranti
certificato n° Z1 11 12 36567 030 e direttiva EMC (Direttiva Europea 2004/108/CE compatibilità elettromagnetica) EN 61326-1:2006, certificato n° Z2 11 10 36567 029
con omologazione da parte dell'ente certificatore TUV SUD

1800 F.A.: senza convogliatore / without air conveyor:
CEI EN 61010-1:2001 certificato n° Z1 10 11 36567 027
e direttiva EMC (Direttiva Europea 2004/108/CE compatibilità elettromagnetica) EN 61326-1:2006, certificato n° Z2 11 10 36567 029
con omologazione da parte dell'ente certificatore TUV SUD

alle seguenti Leggi Nazionali / with the following National Laws:
D.Lgs. 81/08 del 09/04/2008

Responsabile della costituzione del fascicolo tecnico / technical file responsible:
sig. Alberto Tivelli presso ASAL s.r.l., via Firenze 37 20063 Cernusco S/N (MI),
e-mail: info@asal.it

Cernusco sul Naviglio, / /

ASAL s.r.l.
Il Legale Rappresentante
The legal Representative
Elisa Tivelli



CERTIFICATO

Nr 50 100 3290 - Rev. 03

Si attesta che / This is to certify that

IL SISTEMA QUALITÀ DI
THE QUALITY SYSTEM OF



SEDE LEGALE E OPERATIVA:
REGISTERED OFFICE AND OPERATIONAL SITE:

VIA FIRENZE 37
I-20063 CERNUSCO SUL NAVIGLIO (MI)

E CONFORME AI REQUISITI DELLA NORMA
HAS BEEN FOUND TO COMPLY WITH THE REQUIREMENTS OF

UNI EN ISO 9001:2008

QUESTO CERTIFICATO È VALIDO PER IL SEGUENTE CAMPO DI APPLICAZIONE
THIS CERTIFICATE IS VALID FOR THE FOLLOWING SCOPE:

Progettazione, fabbricazione, assistenza di apparecchi scientifici ed
attrezzature da laboratorio. Commercializzazione di attrezzature da
laboratorio, materiale monouso, vetreria ed articoli tecnici medico scientifici
(IAF 19, 29a)
*Design, manufacture and service of scientific appliance and laboratory
equipments. Trade of laboratory equipments, disposable products,
glassware and medical items for scientific and technical purposes (IAF 19, 29a)*



Per l'Organismo di Certificazione
For the Certification Body
TUV Italia S.r.l.

Validità / Validity
Dal / From: 2012-07-25
Al / To: 2015-07-25

Nome e Cognome / Name and Surname
Piolo Merenda
Firma / Signature

Data emissione / Printing Date
2012-09-10

PRIMA CERTIFICAZIONE / First Certification: 2003-09-18

"LA VALIDITÀ DEL PRESENTE CERTIFICATO È SOTTOPOSTA A SORVEGLIANZA PERIODICA A 12 MESI E AL PRIME COMPLETO DEL SISTEMA DI GESTIONE AZIENDALE CON PROCEDURA TRIMESTRALE"

"THE VALIDITY OF THE PRESENT CERTIFICATE DEPENDS ON THE ANNUAL SURVEILLANCE EVERY 12 MONTHS AND ON THE COMPLETE REVIEW OF COMPANY'S MANAGEMENT SYSTEM AT THE THREE-MONTH"

TUV Italia S.r.l. - Gruppo TÜV SÜD - Via Caracciolo 125, Pal. 23 - 20099 Sesto San Giovanni (MI) - Italia - www.tuv.it TÜV

CERTIFICATE

No. Z1 11 12 36567 030

Holder of Certificate: Asal S.r.l.
Via Firenze, 37
20063 Cernusco Sul Naviglio (Milano)
ITALY

Production Facility(ies): 36567

Certification Mark:



Product: Laboratory equipment
(Fume Cupboard)

Model(s): 701/R, 900/R, 901/R, 600/R Combi, 1200/R Combi,
1800/R Combi, 1200/R F.A., 1500/R F.A., 1800/R F.A.

Parameters: Rated input voltage: 230 VAC
Rated input power: 110 W (701/R, 900/R)
90 W (901/R)
140 W (600/R Combi)
280 W (1200/R Combi)
420 W (1800/R Combi)
280 W (1200/R F.A.)
350 W (1500/R F.A.)
550 W (1800/R F.A.)
+ 440 W for accessory socket

For all models:
Rated frequency: 50 Hz
Protection class: I

Tested according to:

EN 61010-1:2001
EN 14175-1:2003
EN 14175-2:2003
EN 14175-3:2003

The product was tested on a voluntary basis and complies with the essential requirements. The certification mark shown above can be affixed on the product. It is not permitted to alter the certification mark in any way. In addition the certification holder must not transfer the certificate to third parties. See also notes overleaf.

Test report no.: SIC 06031.04

Date, 2011-12-23
Page 1 of 1

D. Pignataro
(Domenico Pignataro)



TUV SÜD Product Service GmbH · Zertifizierstelle · Ridlerstraße 65 · 80339 München · Germany

TUV



Product Service

CERTIFICATE

No. Z1 10 11 36567 027

Holder of Certificate: Asal S.r.l.
Via Firenze, 37
20063 Cernusco Sul Naviglio (Milano)
ITALY

Production Facility(ies): 36567

Certification Mark:



Product: Laboratory Equipment
(Fume cupboard)

Model(s): 701, 900, 901, 600 Combi, 1200 Combi,
1800 Combi, 1200 F.A., 1500 F.A., 1800 F.A.

Parameters: Rated input voltage: 230 Vac
Rated input power: 110 W (Model 701, 900)
90 W (Model 901)
140 W (Model 600 Combi)
280 W (Model 1200 Combi)
420 W (Model 1800 Combi)
280 W (Model 1200 F.A.)
350 W (Model 1500 F.A.)
550 W (Model 1800 F.A.)
+ 440 W for accessory socket

for all models:
Rated frequency: 50 Hz
Protection class: I

Tested according to: EN 61010-1:2001

The product was tested on a voluntary basis and complies with the essential requirements. The certification mark shown above can be affixed on the product. It is not permitted to alter the certification mark in any way. In addition the certification holder must not transfer the certificate to third parties. See also notes overleaf.

Test report no.: SIC 06031.03

Date, 2010-12-01
Page 1 of 1

E. Ferrini
(Emanuele Ferrini)



TUV SÜD Product Service GmbH · Zertifizierstelle · Ridlerstraße 65 · 80339 München · Germany

TUV



Product Service

CERTIFICATE

No. Z2 11 10 36567 029

Holder of Certificate: Asal S.r.l.
Via Firenze, 37
20063 Cernusco Sul Naviglio (Milano)
ITALY

Certification Mark:



Product: Laboratory equipment
(Hood)

The product was tested on a voluntary basis and complies with the essential requirements. The certification mark shown above can be affixed on the product. It is not permitted to alter the certification mark in any way. In addition the certification holder must not transfer the certificate to third parties. See also notes overleaf.

Test report no.: EMC11/332.01

Date, 2011-10-21
Page 1 of 2

D. Pignataro
(Domenico Pignataro)



TUV SÜD Product Service GmbH · Zertifizierstelle · Ridlerstraße 65 · 80339 München · Germany

TUV



Product Service

CERTIFICATE

No. Z2 11 10 36567 029

Model(s): 700, 701, 900, 901, 600 COMBI, 1200 COMBI,
1800 COMBI, 1200 CARBO F.A., 1500 CARBO F.A.,
1800 CARBO F.A., 900 FLV, 1200 FLV, 1500 FLV,
1800 FLV, 900 FLO, 1200 FLO, 1500 FLO, 1800 FLO

Parameters: Rated input voltage: 230 VAC
Rated input power: 140 W (mod. 700)
110 W (mod. 701, 900)
90 W (mod. 901)
140 W (mod. 600 COMBI)
280 W (mod. 1200 COMBI,
1200 CARBO F.A.)
420 W (mod. 1800 COMBI)
350 W (mod. 1500 CARBO F.A.)
500 W (mod. 1800 CARBO F.A.)
700 W (mod. 900 FLV, 1200 FLV,
1500 FLV, 1800 FLV)
650 W (mod. 900 FLO, 1200 FLO,
1500 FLO, 1800 FLO)
+ 440 W for accessory socket (all
models)
Rated frequency: 50 Hz
Protection class: I

Tested according to: EN 61326-1:2006

Production Facility(ies): 36567

Page 2 of 2



TUV SÜD Product Service GmbH · Zertifizierstelle · Ridlerstraße 65 · 80339 München · Germany

TUV



Product Service