



# Agitatori orbitali per carichi leggeri



## Scegliete fra quattro modelli di agitatori per carichi leggeri

Gli agitatori per carichi leggeri sono progettati per applicazioni con carichi inferiori a 3,5 kg circa. Per ottimizzare la miscelazione del campione, sono disponibili due diverse orbite e gamme di velocità. I due modelli digitali controllati dal chip integrato sono disponibili anche in versione analogica con controllo base della velocità, e includono un tappetino antiscivolo rimovibile per montare i morsetti per matracci e i rack delle provette direttamente sul vassoio. Il modello digitale con micropiastre supporta fino a quattro micropiastre o due rack di microprovette.

### Le caratteristiche standard includono:

- **Comando tramite microprocessore per un'agitazione costante e controllata**  
Il controllo sulla velocità variabile del chip integrato garantisce uno scuotimento costante e uniforme. Nei modelli digitali, il chip integrato mostra l'ultimo setpoint e si riavvia in caso di interruzione dell'alimentazione.
- **Sistema di trasmissione triplo-eccentrico che assicura un funzionamento affidabile e continuativo**  
L'affidabilità e l'operatività costante sono garantite dal sistema di trasmissione triplo-eccentrico con cuscinetti a sfera costantemente lubrificati e dal motore DC senza spazzole esente da manutenzione.
- **Caratteristiche di sicurezza con aumento graduale della velocità e protezione da sovraccarico**  
L'unità aumenta gradualmente la velocità fino al setpoint desiderato, per evitare schizzi. I modelli digitali sono dotati di un sistema di protezione dal sovraccarico: grazie a segnali sonori e visivi, il sistema avvisa del rilevamento di ostruzioni o sovraccarichi del vassoio.

# Agitatori orbitali per carichi leggeri

Modello n.	SHLD0415AL	SHLD0403DG	SHLD0415DG	SHLDMP03DG
Controllo	Analogico	Digitale		
Movimento	Orbitale, 15 mm	Orbitale, 3 mm	Orbitale, 15 mm	Orbitale, 3 mm
Intervallo di velocità	da 40 a 300 giri/min.	da 100 a 1200 giri/min.	da 40 a 300 giri/min.	da 100 a 1200 giri/min.
Timer	N/A	da 1 secondo a 160 ore		
Portata	3,6 kg			4 micropiastre o 2 rack per microprovette
Ambiente di lavoro	Da 0 °C a 40 °C, 80% UR, non condensante	Da -10 °C a 60 °C, 80% UR, non condensante		
Sistema di trasmissione	Motore DC senza spazzole; triplo eccentrico			
Dimensione vassoio (L x P)	299 x 222 mm			279 x 197 mm
Struttura vassoio	Alluminio			
Dimensioni (A x L x L)	108 x 413 x 260 mm			
Peso netto	10,9 kg			
Alimentazione elettrica	230V, 2,5A, 50/60Hz	230V, 5A, 50/60Hz		
Consumo di alimentazione elettrica	25 W			

## Altre caratteristiche e dotazioni standard

Tappetino antiscivolo (299 x 222 mm) incluso in tutti i modelli tranne SHLDMP03DG

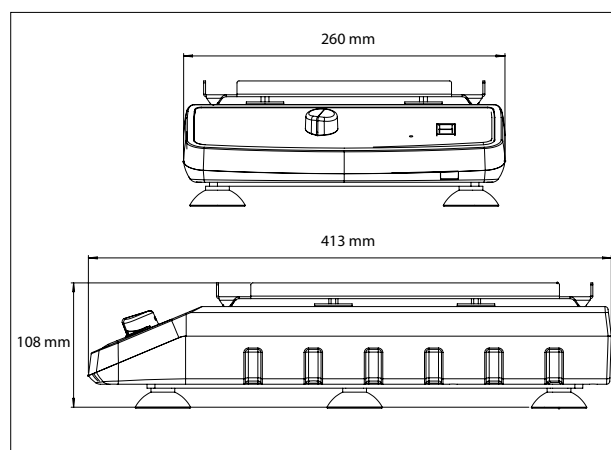
## Conformità

- **Sicurezza prodotto:** EN 61010-1, EN 61010-2-051
- **Compatibilità elettromagnetica:** EN 61326-1 Class A, Industrial Environments
- **Marchi di conformità:** CE; RCM; TÜV SÜD

## Accessori

Accessori per SHLD0403DG ed SHLD0415DG		
Numero articolo	Descrizione	Max. per agitatore
30400084	Morsetto per matraccio, 10 mL	35
30400085	Morsetto per matraccio, 25 mL	20
30400086	Morsetto per matraccio, 50 mL	15
30400087	Morsetto per matraccio, 125 mL	12
30400088	Morsetto per matraccio, 250 mL	6
30400089	Morsetto per matraccio, 500 mL	4
30400097	Pinza per flacone 500 mL	3
30400099	Morsetto per matraccio PVC 125 mL	12
30400100	Morsetto per matraccio PVC 250 mL	6
30400101	Morsetto per matraccio PVC 500 mL	4
30400114	Rack per microprovette (70 provette per rack)	2
30400115	Rack per provette Ø 10-13 mm (63 provette per rack)	2
30400116	Rack per provette Ø 14-16 mm (48 provette per rack)	2
30400117	Rack per provette Ø 18-20 mm (35 provette per rack)	2
30400118	Rack per provette Ø 22-25 mm (24 provette per rack)	2
30400119	Rack per provette 15 mL (35 provette per rack)	2
30400120	Rack per provette 50 mL (12 provette per rack)	2
30400121	Piattaforma regolabile, 22 x 30 cm, 2 barre	1
30400122	Barra a rulli, 22 cm (solo per piattaforma regolabile)	Variable
30400123	Selletta universale	1
30400124	22 x 30 cm Tapp. Foss.	1
30400125	Vassoio coppa di diluizione	1
Accessori per SHLD0415AL		
30400124	22 x 30 cm Tapp. Foss.	1
Accessori per SHLDMP03DG		
30400114	Rack per microprovette (70 provette per rack)	2

## Descrizione



### OHAUS Europe GmbH

Im Langacher 44  
8606 Greifensee  
Switzerland

e-mail: [ssc@ohaus.com](mailto:ssc@ohaus.com)  
Tel: 0041 22 567 53 19  
e-mail: [tsc@ohaus.com](mailto:tsc@ohaus.com)  
Tel: 0041 22 567 53 20

[www.ohaus.com](http://www.ohaus.com)

Il sistema di gestione  
che regola la produzione è  
certificato ISO 9001:2015.

CH16E140

