



Riscaldatori a secco a 2 blocchi



Versatili riscaldatori a secco per uso quotidiano con accessori per ogni applicazione

I versatili riscaldatori di blocchi a secco sono ideali per applicazioni che richiedono stabilità di temperatura. Tutte le unità ospitano due blocchi modulari intercambiabili opzionali tra oltre 40 blocchi a scelta. I blocchi sono facili da usare, senza bisogno di strumenti. Lo stretto contatto tra la provetta e il blocco garantisce la massima ritenzione del calore, per un riscaldamento efficiente. I modelli digitali offrono un'uniformità e una stabilità di temperatura eccezionali per risultati ripetibili, mentre i modelli analogici rappresentano una scelta economica.

Caratteristiche standard:

- **Uniformità e stabilità della temperatura eccezionali**

Tre modelli per personalizzare la tua applicazione. Tutti i modelli offrono un'eccezionale uniformità di temperatura unita a una straordinaria stabilità termica.

- **Nel modello con coperchio riscaldato, la condensa è ridotta sui coperchi dei campioni, preservandone l'integrità**

Un secondo riscaldatore nel coperchio aiuta a minimizzare la condensa per mantenere l'integrità del campione e garantire risultati affidabili e ripetibili. Parametri facili da monitorare con display indipendenti per controllare temperatura e tempo.

- **Regolazione dell'unità tramite dispositivo esterno con la modalità di controllo della temperatura**

I modelli digitali con funzione di regolazione da parte dell'utilizzatore consentono di regolare il display del riscaldatore a blocco in base alla temperatura esterna standard, migliorando così la precisione della temperatura del sistema.

Riscaldatori a secco a 2 blocchi

Modello	HB2AL	HB2DG	HB2DGH
Controllo	Non digitale	Digitale	Digitale
Gamma di temperatura	Temperature basse ambiente + 5 °C – 100 °C, Temperature alte 75 °C – 150 °C	Ambiente + 5 °C – 100 °C	
Stabilità a 37 °C	± 1,5 °C	± 0,1 °C	
Uniformità a 37 °C	± 0,1 °C		
Tempo di riscaldamento fino a 100 °C	≤ 16 min		≤ 30 min
Regolazione della temperatura	Non applicabile	•	
Numero di blocchi	2		
Protezione da sovrariscaldamento	Non applicabile	10 °C al di sopra del set point	
Ambiente di lavoro	Da 18 °C a 33 °C, con umidità relativa dal 20 all'80%, senza condensa		
Alimentazione elettrica	230 V, 0,92 A, 50/60 Hz		230 V, 1,65 A, 50/60 Hz
Consumo di alimentazione elettrica	210 W		400 W
Dimensioni (L x P x A)	203 x 391 x 89 mm		203 x 391 x 178 mm
Peso netto	2,8 kg		3,1 kg

Altre caratteristiche e dotazioni standard

Comandi touch pad e allarme sonoro (modelli digitali), alloggiamento in acciaio verniciato. I modelli digitali includono l'aggancio della barra di supporto con manopola di blocco, cavo a tre fili rimovibile e presa (inclusi)

Conformità

- **Sicurezza prodotto:** EN 61010-1, EN 61010-2-051
- **Compatibilità elettromagnetica:** EN 61326-1 classe A, ambienti industriali
- **Marchi di conformità:** CE, RCM; TÜV SÜD

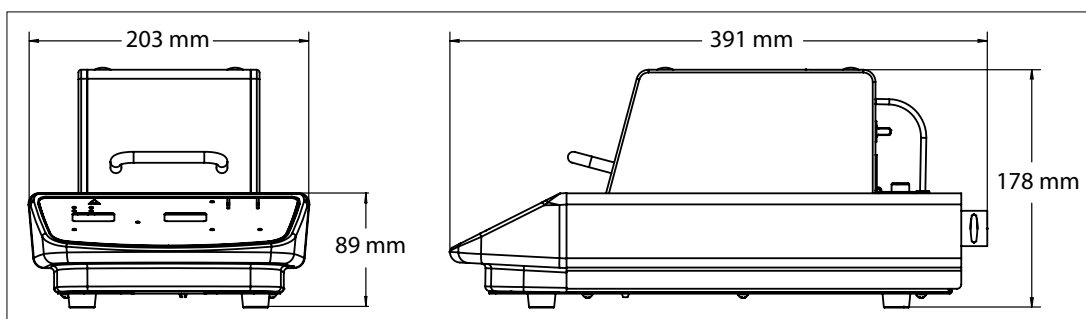
Accessori

Blocco modulo per provetta da 10 mm, 24 pozzetti.....	30400151
Blocco modulo per provetta da 12/13 mm, 20 pozzetti.....	30400152
Blocco modulo per provetta da 15/16 mm, 12 pozzetti.....	30400153
Blocco modulo per provetta da 20 mm, 8 pozzetti.....	30400154
Blocco modulo per provetta da 25 mm, 6 pozzetti.....	30400155
Blocco modulo combinato - Blocco combinazione provetta: 6 mm, 12/13 mm, 25 mm.....	30400156
Blocco modulo per micro conico da 0,5 ml, 30 pozzetti.....	30400157
Blocco modulo per provetta da 6 mm, 30 pozzetti.....	30400158
Blocco modulo per micro conico da 1,5 ml, 20 pozzetti.....	30400159
Blocco modulo solido.....	30400160
Blocco modulo cuvetta - 12 cuvette, 2 pozzetti ..	30400161
Blocco modulo per provetta da microcentrifuga da 11,5/1,5 ml, 20 pozzetti.....	30400162
Blocco modulo 250 per microlitro da 6 mm, 30 pozzetti.....	30400163
Blocco modulo piastra di titolazione.....	30400164
Blocco modulo da 12/13 mm, 16 pozzetti.....	30400165
Blocco modulo doppio solido.....	30400166
Blocco modulo per provetta da 35 mm, 4 pozzetti.....	30400167
Blocco modulo per centrifuga conica da 50 ml, 5 pozzetti.....	30400168

Blocco modulo micro da 0,2 ml, 80 pozzetti.....	30400169
Blocco modulo micro da 0,2 ml, 64 pozzetti.....	30400170
Blocco modulo da 0,2 ml doppio con foro da 96..	30400171
Blocco modulo per centrifuga conica da 15 ml, 12 pozzetti.....	30400172
Bagno sabbia, blocco da 2 unità.....	30400174
Sabbia, sacco da 0,5 kg.....	30400177
Sfere in acciaio inossidabile, 0,5 kg.....	30400178
Copertura a 2 blocchi a basse temperature* ..	30400179
Blocco modulo per fiala da 12 mm, 20 pozzetti..	30400182
Blocco modulo per fiala da 15 mm, 20 pozzetti..	30400183
Blocco modulo per fiala da 17 mm, 12 pozzetti..	30400184
Blocco modulo per fiala da 19 mm, 12 pozzetti..	30400185
Blocco modulo per fiala da 21 mm, 9 pozzetti..	30400186
Blocco modulo per fiala da 23 mm, 8 pozzetti..	30400187
Blocco modulo per fiala da 25 mm, 8 pozzetti..	30400188
Blocco modulo per fiala da 28 mm, 6 pozzetti..	30400189
Blocco modulo per fiala da 16 mm, 15 pozzetti..	30400190
Blocco modulo per provetta da 2,0 ml, 20 pozzetti.....	30400191
Blocco modulo per provetta Corning da 2,0 ml, 20 pozzetti.....	30400192
Blocco modulo combinato - Configurazione provetta per centrifuga: 50 ml - 2 pozzetti, 15 ml - 3 pozzetti, 1,5 ml - 4 pozzetti.....	30400193
Blocco modulo combinato - Configurazione microprovetta: 2 ml - 5 pozzetti, 1,5 ml - 10 pozzetti, 0,5 ml - 6 pozzetti.....	30400194
Blocco modulo da 17/18 mm, 12 pozzetti.....	30400195
Kit sonda in acciaio inossidabile**.....	30400246

*Non applicabile per HB2DGH. **Non applicabile per HB2AL

Dimensioni



OHAUS Europe GmbH

Im Langacher 44
8606 Greifensee
Switzerland

E-mail: ssc@ohaus.com
Tel.: 0041 22 567 53 19
E-mail: tsc@ohaus.com
Tel.: 0041 22 567 53 20

www.ohaus.com

Il sistema di gestione
che regola la produzione
di questo prodotto è
certificato ISO 9001:2015.

CH16E229

