



Defender® 5000

Bilancia da banco in acciaio inossidabile



Bilancia da banco multifunzione per applicazioni industriali standard

La nuova generazione di bilance da banco multifunzione serie Defender 5000 OHAUS è ideale per una moltitudine di applicazioni, tra cui la produzione, il confezionamento, l'inventario e la spedizione. Costruita in modo robusto e dotata di caratteristiche avanzate quali massima configurabilità di stampa, invio dei dati GMP/GLP, gestione di archivi/utenti e molteplici opzioni di connettività, la serie Defender 5000 è progettata per soddisfare le più esigenti applicazioni industriali e commerciali.

Caratteristiche standard:

- **L'indicatore guida l'utente attraverso i messaggi sullo schermo**

I risultati appaiono in modo chiaro sull'ampio display retroilluminato. La tastiera alfanumerica e i tasti funzione semplificano l'esperienza dell'utente. I messaggi sullo schermo e i tasti vi guideranno passo passo durante l'utilizzo.

- **Costruita in modo robusto per resistere ad ambienti industriali difficili**

Costruito in modo robusto con una piattaforma in acciaio inossidabile, un telaio, una cella di carico in alluminio IP67 e un indicatore IP68, il Defender è conforme alle approvazioni OIML/CE.

- **Molteplici modalità applicative ed elevata capacità di memorizzazione per una maggiore flessibilità**

L'indicatore dispone delle più comuni modalità industriali e supporta un archivio da 50.000 articoli e 1.000 profili utente che possono essere scaricati/caricati per una facile configurazione (con scheda SD). È dotato anche della funzione GMP/GLP con orario/data per la tracciabilità dei risultati.

- **Opzioni multiple di connettività per un trasferimento e una memorizzazione dei dati semplici e pratici.**

I risultati possono essere memorizzati nella scheda Micro SD. Trasmissione dei dati mediante RS232 standard o interfacce opzionali, tra cui RS232/RS485/dispositivo USB, Ethernet e Bluetooth/WiFi, uscita analogica e I/O discreto con relè.

Ingeniously Practical

Defender[®] 5000 in acciaio inossidabile

Uso semplificato

I risultati possono essere letti facilmente sull'ampio display matrix transflettivo del Defender 5000, anche in condizioni di luce solare intensa. L'interfaccia SmartText 3.0 vi guiderà attraverso tutte le caratteristiche uniche e avanzate del Defender 5000. Con cinque tasti funzione, SmartText 3.0 rende l'uso della bilancia molto semplice e riduce i tempi d'apprendimento degli operatori.



Costruzione duratura

Con le approvazioni di tipo OIML/EC, Defender 5000 può essere utilizzato sia per applicazioni generiche che legali per il commercio. Per le applicazioni industriali standard, le bilance da banco Defender 5000 offrono prestazioni costanti a un prezzo molto vantaggioso.



Funzionamento semplice

Grazie alle applicazioni più comuni, tra cui pesata percentuale, conteggio pezzi con ottimizzazione APW, controllo peso e controllo pezzo e pesata dinamica o display hold, Defender 5000 soddisfa i requisiti di pesatura e misurazione di qualsiasi applicazione industriale o processo produttivo. Le molte modalità applicative eliminano la necessità di calcoli manuali lunghi e complicati. Le funzioni GMP/GLP con data/ora consentono la tracciabilità dei risultati. Dotato di scheda Micro SD, il Defender 5000 può supportare la memorizzazione fino a 50.000 elementi e 1.000 profili utente. I risultati di pesata possono essere memorizzati sia in formato Alibi che normale, per soddisfare tutte le esigenze di memorizzati e controllo dei dati.



Opzioni di connettività multiple

I risultati di pesata possono essere facilmente esportati attraverso la porta RS232 standard e lo slot Micro-SD. Altre opzioni di connettività includono una seconda porta RS232, RS485 o dispositivo USB; Ethernet e WiFi/Bluetooth. Utilizzando l'opzione analogica (4-20 mA o 0-10 V) e due ingressi/quattro uscite I/O discreto, il nuovo indicatore Defender 5000 può essere utilizzato anche per i sistemi PLC.



Defender® 5000 in acciaio inossidabile

Specifiche della bilancia con montaggio a colonna

Modello	D52XW6WQDR6	D52XW15WQDR6	D52XW15WQDL7	D52XW30WQDL7	D52XW60WQDL7	D52XW60WQDX7	D52XW150WQDX7
Portata × risoluzione	3/6 kg × 0.2/0.5 g 6/12 lb × 0.0005/0.001 lb	6/15 kg × 0.5/1 g 12/30 lb × 0.001/0.002 lb		15/30 kg × 1/2 g 30/60 lb × 0.002/0.005 lb	30/60 kg × 2/5 g 60/120 lb × 0.005/0.01 lb		60/150 kg × 5/10 g 120/300 lb × 0.01/0.02 lb
APW min. (g)	0.01	0.025		0.05	0.1		0.25
Risoluzione di conteggio	1:600000						
Modello certificato	D52XW6WQDR6-M	D52XW15WQDR6-M	D52XW15WQDL7-M	D52XW30WQDL7-M	D52XW60WQDL7-M	D52XW60WQDX7-M	D52XW150WQDX7-M
Portata certificata × risoluzione	3/6 kg × 1/2 g	6/15 kg × 2/5 g		15/30 kg × 5/10 g	30/60 kg × 10/20 g		60/150 kg × 20/50 g
APW min. (g)	0.05	0.1		0.25	0.5		1
Risoluzione di conteggio interna	1:120000	1:150000		1:120000		1:150000	
Linearità/Ripetibilità	± 2d						
Indicatore	TD52XW						
Supporto	374 mm acciaio inossidabile			704 mm acciaio inossidabile			
Struttura Base	Piatto di pesatura rimovibile in acciaio inossidabile con telaio in acciaio inossidabile, cella di carico in alluminio IP67 sigillata al silicone						
Portata di sovraccarico sicuro	150% della portata massima						
Tempo di stabilizzazione	Entro 1 secondo						
Gamma di temperatura di funzionamento	da -10 °C a 40 °C						
Dimensioni della bilancia (A × B × C × D × E × F)	305 × 305 × 95 × 60 × 604 × 442 mm		400 × 400 × 110 × 70 × 934 × 570 mm			500 × 500 × 120 × 80 × 934 × 665 mm	
Dimensioni di spedizione (L × L × A)	480 × 445 × 363 mm		800 × 600 × 235 mm			994 × 680 × 235 mm	
Peso netto appross.	10 kg		20 kg			23 kg	
Peso di spedizione appross.	11 kg		21 kg			27 kg	

Modello	D52XW60WQDV8	D52XW150WQDV8	D52XW300WQDV8	D52XW150WTDV8	D52XW300WTDV8	D52XW600WTDV8
Portata × risoluzione	30/60 kg × 2/5 g 60/120 lb × 0.005/0.01 lb	60/150 kg × 5/10 g 120/300 lb × 0.01/0.02 lb	150/300 kg × 10/20 g 300/600 lb × 0.02/0.05 lb	60/150 kg × 5/10 g 120/300 lb × 0.01/0.02 lb	150/300 kg × 10/20 g 300/600 lb × 0.02/0.05 lb	300/600 kg × 20/50 g 600/1200 lb × 0.05/0.1 lb
APW min. (g)	0.1	0.25	0.5	0.25	0.5	1
Risoluzione di conteggio	1:600000					
Modello certificato	D52XW60WQDV8-M	D52XW150WQDV8-M	D52XW300WQDV8-M	D52XW150WTDV8-M	D52XW300WTDV8-M	D52XW600WTDV8-M
Portata certificata × risoluzione	30/60 kg × 10/20 g	60/150 kg × 20/50 g	150/300 kg × 50/100 g	60/150 kg × 20/50 g	150/300 kg × 50/100 g	300/600 kg × 100/200 g
APW min. (g)	0.5	1	2.5	1	2.5	5
Risoluzione di conteggio interna	1:120000	1:150000	1:120000	1:150000	1:120000	
Linearità/Ripetibilità	± 2d					
Indicatore	TD52XW					
Supporto	1004 mm acciaio inossidabile					
Struttura Base	Piatto di pesatura rimovibile in acciaio inossidabile con telaio in acciaio inossidabile, cella di carico in alluminio IP67 sigillata al silicone					
Portata di sovraccarico sicuro	150% della portata massima					
Tempo di stabilizzazione	Entro 1 secondo					
Gamma di temperatura di funzionamento	da -10 °C a 40 °C					
Dimensioni della bilancia (A × B × C × D × E × F)	610 × 610 × 130 × 90 × 1234 × 773 mm			600 × 800 × 132 × 90 × 1234 × 963 mm		
Dimensioni di spedizione (L × L × A)	1165 × 780 × 235 mm					
Peso netto appross.	37 kg			45 kg		
Peso di spedizione appross.	42 kg			50 kg		

Defender[®] 5000 in acciaio inossidabile

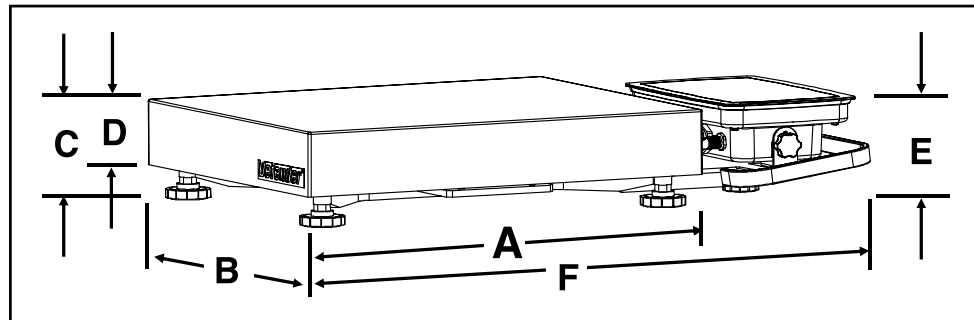
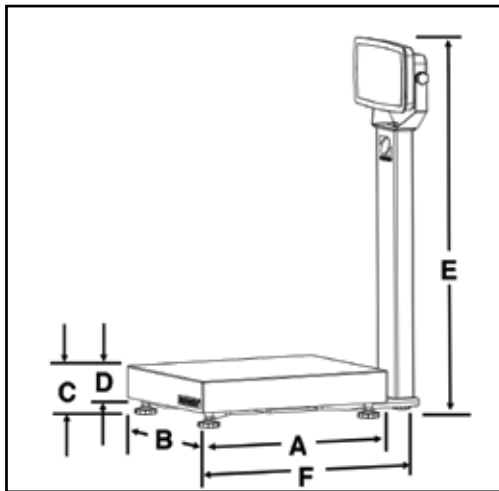
Specifiche della bilancia con supporto frontale

Modello	D52XW6WQDR5	D52XW15WQDR5	D52XW15WQDL5	D52XW30WQDL5	D52XW60WQDL5	D52XW60WQDX5	D52XW150WQDX5
Portata × risoluzione	3/6 kg × 0.2/0.5 g 6/12 lb × 0.0005/0.001 lb	6/15 kg × 0.5/1 g 12/30 lb × 0.001/0.002 lb		15/30 kg × 1/2 g 30/60 lb × 0.002/0.005 lb	30/60 kg × 2/5 g 60/120 lb × 0.005/0.01 lb		60/150 kg × 5/10 g 120/300 lb × 0.01/0.02 lb
APW min. (g)	0.01	0.025		0.05	0.1		0.25
Risoluzione di conteggio	1:600000						
Modello certificato	D52XW6WQDR5-M	D52XW15WQDR5-M	D52XW15WQDL5-M	D52XW30WQDL5-M	D52XW60WQDL5-M	D52XW60WQDL5-M	D52XW150WQDX5-M
Portata certificata × risoluzione	3/6 kg × 1/2 g	6/15 kg × 2/5 g		15/30 kg × 5/10 g	30/60 kg × 10/20 g		60/150 kg × 20/50 g
APW min. (g)	0.05	0.1		0.25	0.5		1
Risoluzione di conteggio interna	1:120000	1:150000		1:120000		1:150000	
Linearità/Ripetibilità	± 2d						
Indicatore	TD52XW						
Supporto	Staffa di supporto anteriore in acciaio inossidabile con maniglia						
Struttura Base	Piatto di pesatura rimovibile in acciaio inossidabile con telaio in acciaio inossidabile, cella di carico in alluminio IP67 sigillata al silicone						
Portata di sovraccarico sicuro	150% della portata massima						
Tempo di stabilizzazione	Entro 1 secondo						
Gamma di temperatura di funzionamento	da -10 °C a 40 °C						
Dimensioni della bilancia (A × B × C × D × E × F)	305 × 305 × 95 × 60 × 118 × 588 mm		400 × 400 × 110 × 70 × 118 × 677 mm			500 × 500 × 120 × 80 × 118 × 772 mm	
Dimensioni di spedizione (L × L × A)	480 × 445 × 363 mm		800 × 600 × 235 mm			994 × 680 × 235 mm	
Peso netto appross.	9 kg		17 kg			21 kg	
Peso di spedizione appross.	11 kg		19 kg			24 kg	

Specifiche relative agli indicatori

TD52XW	
Struttura	Acciaio inossidabile 304
Protezione	IP68
Unità di misura	lb, oz, lb:oz, kg, g, tonnellata metrica, tonnellata corta, unità personalizzata
Modalità applicative	Pesatura di base, pesata percentuale, conteggio pezzi con APW ottimizzato, pesata dinamica, controllo peso / controllo pezzo, display hold
Display	LCD matrix con retroilluminazione a LED bianca, 256 x 80 pixel
Tastiera	6 tasti funzione, 5 tasti rapidi, 12 tasti a membrana alfanumerici
Controllo zero automatico	Disattivato, 0,5 d, 1 d o 3 d
Campo di zero	2% o 100% della portata
Interfaccia	RS232 standard, Opzionale, Ethernet, WiFi/Bluetooth, secondo RS232/RS485/USB, uscita analogica, due ingressi/quattro uscite I/O digitale
Alimentazione	Alimentazione universale 100-240 VCA/50/60 Hz, cablata, batteria ricaricabile al litio (opzionale)
Autonomia batteria	20 ore di uso continuo
Regolazione	Zero, span o 3 punti lineare

Dimensioni



Modalità applicative



Pesatura: calcolo del peso degli articoli nell'unità di misura selezionata.



Conteggio Pezzi: conteggio pezzi con massa uniforme. Il software di ottimizzazione automatica avanzato ricalcola il peso medio del pezzo in funzione dell'aumento della massa generale.



Controllo peso / Controllo pezzo: confronto del peso/conteggio di un campione rispetto ai limiti impostati. Collegamento al kit I/O discreto e indicatore luminoso a torre per le spie di controllo esterno.

Controllo peso / Controllo pezzo confronto del peso/conteggio di un campione rispetto ai limiti impostati. Collegamento al kit I/O discreto e indicatore luminoso a torre per le spie di controllo esterno.



Pesata Percentuale: calcolo della percentuale del peso di un campione rispetto a un peso di riferimento prestabilito.



Pesata dinamica e display hold: calcolo di un carico instabile. La bilancia determina la media di più masse pesate in un determinato periodo di tempo. La funzione di display hold blocca l'ultima massa stabile manualmente e automaticamente sul display.

Altre caratteristiche e dotazioni standard

Risoluzione configurabile dall'utente fino a una doppia scala 15.000d/3.000e, protezione da sovraccarico del 150%, simboli di controllo peso con funzionamento selezionabile e impostazioni del segnale acustico, interruttore di blocco del menu, molteplici lingue selezionabili, impostazioni ambientali e di stampa automatica selezionabili, indicatore di stabilità, indicatori di sovraccarico/sottocarico, impostazioni di regolazione del contrasto selezionabili, oscuramento automatico del display, spegnimento automatico, tara automatica, piattaforma e telaio in acciaio inossidabile 304, indicatore IP68 in acciaio inossidabile, cella di carico IP67, piedi regolabili in gomma antiscivolo, è disponibile anche un'opzione kit ruote per bilance fino a 300 kg.

Caratteristiche aggiuntive

Sono disponibili in totale sei modelli di stampa per garantire la stampa di tutti i dati necessari. Il modello semplice è predefinito per la stampa veloce, mentre gli altri cinque modelli, personalizzabili, consentono di stampare esattamente le informazioni necessarie per le specifiche applicazioni, eliminando ogni possibilità di errore e il tempo destinato a passare in rassegna i dati superflui in eccesso.

Conformità

- **Metrologia:** OIML R76 (Indicatori: certificato R76/2006-A-NL1-18.13; Cella di carico: certificati R60/2000-NL1-12-41, R60/2000-NL1-12-42, R60/2000-NL1-12-43, R60/2000-NL1-14.24)
- **Sicurezza prodotto:** IEC/EN 61010-1; CAN/CSA C22.2 61010-1; UL61010-1
- **Compatibilità elettromagnetica:** IEC/EN 61326-1 Classe B, ambienti di base; FCC, Parte 15, Classe B; Canada ICES-003 Classe B
- **Marchi di conformità:** CE, CSA e RCM

Accessori

Kit batteria, agli ioni di litio, TD5 30424405
Host USB per Dongle, TD52 30424406
Indicatore luminoso a torre, R-Y-G, IP65, 24 V . 30424021
Kit capottina di protezione, TD52P 30424022
Kit capottina di protezione, TD52XW 30424023
Set capottina di protezione (10), TD52P 30469948
Set capottina di protezione (10), TD52XW 30469949
Kit di supporto per stampante, D52 30424025
Kit montaggio a muro, SST, TD52XW 30424026
Kit montaggio a muro, CS, TD52P 30424027
Prolunga LC, 9 metri, D52¹ 30424409

Pressacavo con ferrite M16, per TD52 30379716
Scheda Micro SD, 8 G 30303533
Kit uscita analogica, TD52³ 30424403
Secondo kit RS232/RS485/USB, TD52³ 30424404
I/O con relè (due ingressi/quattro uscite)³ 30097591
Dongle WiFi/BT, OHAUS2 (Richiede 30424406) .. 30412537
Kit Ethernet, D52² 30429666
Kit di ruote, serie Defender¹ 30372146
Stampante SF40A 30045641

¹ Non può essere utilizzato per applicazioni legali per il commercio ² Può essere utilizzato solo uno di essi contemporaneamente ³ Può essere utilizzato solo uno di essi contemporaneamente



OHAUS Corporation

Con sede centrale a Parsippany, New Jersey, OHAUS Corporation produce una vasta gamma di bilance per pesatura, attrezzature e strumenti per laboratorio in grado di soddisfare i bisogni di lavorazione e misura dei campioni di molteplici industrie. Siamo un'azienda globale, leader nel mercato industriale, didattico e del laboratorio; operiamo anche in mercati specializzati, tra cui quello della preparazione degli alimenti, farmaceutico e il settore della gioielleria. OHAUS è un produttore certificato ISO 9001:2008 e le sue bilance da laboratorio, piattaforme industriali, apparecchiature e strumenti da laboratorio sono precisi, affidabili e convenienti e sono supportati da un'assistenza clienti senza rivali nel settore.



OHAUS Europe GmbH
Im Langacher 44
8606 Greifensee
Switzerland

e-mail: ssc@ohaus.com
Tel: 0039 02 38 591 323
e-mail: tsc@ohaus.com
Tel: 0039 02 38 591 324

www.ohaus.com

OHAUS Corporation
è un'azienda certificata
ISO 9001:2015

ISO 9001:2015
Sistema registrato
di gestione della qualità
CH16E294

