

CONGELATORI PORTATILI

CF - 80 / 110 Dometic Waeco

Dometic
WAECO
mobile solutions



100 - 240 V

12/24 V

Adatto per pannelli solari

24 MESI
DI GARANZIA

A+

FORMATO MAXI



Elettronica speciale CF: Sistema di refrigerazione Turbo- Controllo della batteria a 3 livelli, impostabile mediante - Display digitale - Display digitale a 4 pulsanti - Visualizzazione della temperatura in gradi Celsius o Fahrenheit - Regolazione della temperatura tramite display - Visualizzazione della temperatura interna effettiva su display - Indicazione di stato e di errore tramite due spie luminose - La funzione Memory salva l'ultima impostazione

IL PRODOTTO E' IMPORTATO UFFICIALMENTE E GODE DELLA GARANZIA DOMETIC-WAECO ITALIA

Congelatore portatile CF 80 Dometic - Waeco
Temperatura regolabile da +10°C...-18°C. 80 lt circa

Assorbimento di potenza: 65 watt

Peso: 31 kg

Colore: grigio chiaro/grigio scuro

Classe energetica: A+

Certificazioni CE, TÜV/GS, E (direttive EMC / veicoli)

Isolamento Schiuma di poliuretano

Danfoss BD35F compressore con controllo elettronico integrato, termostato elettronico, protezione basso voltaggio / fusibile elettronico, protezione automatica dall'inversione di polarità.

Dotazione: elettronica CF con funzioni Soft-start e Turbo, cestello estraibile, maniglie montabili all'occorrenza, luce interna

Congelatore portatile CF 110 Dometic - Waeco.
Temperatura regolabile da +10°C...-18°C. 106 lt circa

Assorbimento: ca. 65 watt

Peso: 33 kg

Colore: grigio chiaro/grigio scuro

Classe energetica: A+

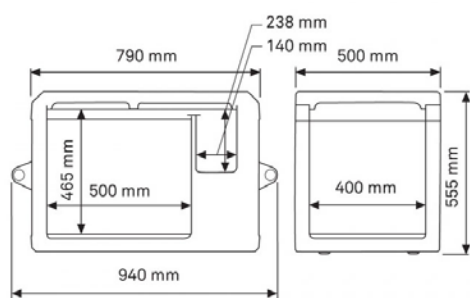
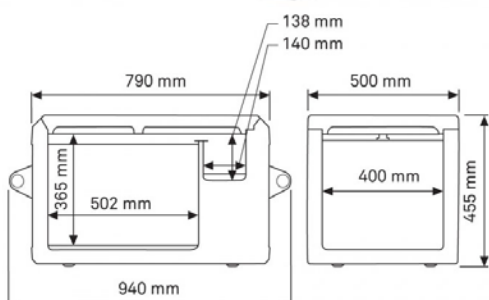
Certificazioni CE, TÜV/GS, E (direttive EMC / veicoli)

Materiale: Box: PP Coperchio: PE

Isolamento Schiuma di poliuretano

Danfoss BD35F compressore con controllo elettronico integrato, termostato elettronico, protezione basso voltaggio / fusibile elettronico, protezione automatica dall'inversione di polarità.

Dotazione: elettronica CF con funzioni Soft-start e Turbo, cestello estraibile, maniglie montabili all'occorrenza, luce interna



ALIMENTAZIONE CF 80 / 110
12/24 volt DC - predisposizione con cavo.
100 - 240 volt AC

