

TERMOREGOLATORE DIGITALE VTF



VTF utilizza la **tecnologia "FUZZY LOGIC"** ed è adatto a molte applicazioni dove è richiesta termoregolazione.

Lo strumento può essere combinato con i più comuni agitatori magnetici riscaldanti e viene fornito **pronto per l'uso**.

Il comodo sistema di posizionamento della sonda consente all'operatore di regolarne la posizione in modo estremamente facile e rapido, mentre l'**esclusivo timer incorporato** offre la possibilità di impostare il tempo di termoregolazione.

Grazie all'elemento derivazione PW 10, VTF può essere utilizzato con tutti i tipi di dispositivi di riscaldamento come i bagni ad acqua e olio, piastre riscaldanti, termomanti, ecc.

Il Vertex VTF è completo di sonda di temperatura e cavo di alimentazione per il collegamento diretto agli agitatori magnetici riscaldanti AREX, AREC.X. e AREX Digital (solo versione PRO).

Hosmotic S.r.l.

Via Raffaele Bosco, 178 – 80069 Vico Equense – NA

P. IVA: 07672391211 – REA: NA-901340

e-mail: info@hosmotic.com

DATI TECNICI	
Codice:	F208B0063
Alimentazione:	12V cc
Struttura:	tecnopolimero
Fissaggio su aste:	da \varnothing 10 a 13 mm
Sonda in acciaio inox di tipo Pt 100:	lunghezza 250 mm e \varnothing 3 mm
Display:	LCD
Grado di protezione CEI EN 60529:	IP 54
Peso:	0.3 Kg
Dimensioni (LxHxP):	75x145x120 mm
PRESTAZIONI	
Campo di regolazione:	-10...+300 °C
Precisione:	\pm 0.5 °C
Risoluzione:	0.2 °C
Funzionamento temporizzato:	da 0:00 a 24:59 (h:min)
Visualizzazione del tempo residuo:	possibile
Visualizzazione temperatura massima raggiunta:	possibile
DISPOSITIVI DI SICUREZZA	
Visualizzazione a display e spegnimento automatico della piastra riscaldante in caso di:	
- Sonda in corto	
- Sonda interrotta	

Hosmotic S.r.l.

Via Raffaele Bosco, 178 – 80069 Vico Equense – NA

P. IVA: 07672391211 – REA: NA-901340

e-mail: info@hosmotic.com

BENEFICI

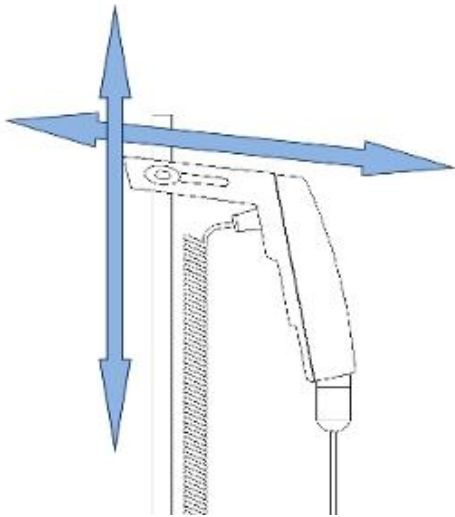
Accuratezza della Temperatura:

Il termoregolatore VTF può essere utilizzato in molteplici applicazioni dove sia richiesta **precisione, affidabilità e flessibilità** di utilizzo, in quanto è dotato di **Fuzzy Logic**, la quale permette di adattare automaticamente la termoregolazione a differenti situazioni, come potenza, carico e dispersioni termiche.

La sonda altamente sensibile offre **prestazioni d'avanguardia** nel controllo della temperatura, con un'accuratezza di $\pm 0.5 \text{ }^\circ\text{C}$.



Sistema di Fissaggio Esclusivo:



VTF è dotato di un **esclusivo ed innovativo sistema di fissaggio** integrato che facilita il posizionamento della sonda Pt100 all'interno dei più comuni becher.

I due morsetti laterali permettono la regolazione in altezza del VTF, mentre il sistema a frizione assicura la sua movimentazione sul piano orizzontale.

Hosmotic S.r.l.

Via Raffaele Bosco, 178 – 80069 Vico Equense – NA
P. IVA: 07672391211 – REA: NA-901340
e-mail: info@hosmotic.com

Timer Digitale Integrato:




Un'altra esclusiva caratteristica del VTF è il **timer integrato**.

E' infatti possibile selezionare fino ad un **tempo massimo di 24 ore e 59 minuti**, mentre allo scadere del conto alla rovescia lo strumento provvederà allo **spegnimento automatico** della termoregolazione.

La modalità timer è riconoscibile dal lampeggio alternato delle 2 frecce sulla parte sinistra del display.



ACCESSORI OPZIONALI

-  • **(A00000001):** Elemento di derivazione PW 10
-  • **(A00000002):** Cavo di prolunga sonda, 1 m
-  • **(A00000003):** Sonda in vetro
-  • **(A00000004):** Pinza per sonda

Hosmotic S.r.l.

Via Raffaele Bosco, 178 – 80069 Vico Equense – NA
P. IVA: 07672391211 – REA: NA-901340
e-mail: info@hosmotic.com