



**catalogo  
lavaggio  
disinfezione**

macchine per il lavaggio  
e la disinfezione  
settore laboratorio





---

Filosofia	pag. 2
Smeg Instruments	pag. 4
Perché scegliere una lavavetreria Smeg?	pag. 6
Volumi di lavaggio	pag. 8
Caratteristiche tecniche: simboli	pag. 12
Basic line: GW2045, GW1060, GW4060	pag. 14
Professional line: GW3060, GW4090	pag. 20
Optional lavavetriere	pag. 24
Configurazioni GW2045	pag. 26
Configurazioni GW1060, GW4060, GW3060 e GW4090	pag. 26
Accessori di lavaggio GW2045, GW1060, GW4060, GW3060 e GW4090	pag. 28
Professional line: scheda tecnica GW6090	pag. 40
Optional GW6090	pag. 42
Configurazioni GW6090	pag. 44
Accessori GW6090	pag. 50
Trattamento acqua	pag. 52
Detergenti e additivi	pag. 54
Ingombri	pag. 56
Caratteristiche tecniche macchine	pag. 60



Il Gruppo Smeg, fondato a Guastalla nel 1948, rappresenta oggi, con circa 2000 dipendenti e 15 sedi in tutto il mondo, una punta d'eccellenza del Made in Italy. Smeg si è affermata con un profilo unico nel panorama dei produttori di apparecchi domestici e professionali grazie ad una cultura aziendale fortemente radicata che attribuisce una attenzione estrema alla qualità, al contenuto tecnologico ed al design dei propri prodotti. Smeg Instruments da più di 25 anni testimonia questi valori nel settore delle lavavetriere da laboratorio, arricchendoli di un know-how maturato attraverso la collaborazione con gli operatori professionali di più di trenta paesi in tutto il mondo. Con una struttura integrata dalla progettazione fino all'assistenza post vendita, Smeg Instruments offre al mondo della disinfezione lavaggio nel contesto dei laboratori prodotti allo stato dell'arte, soluzioni personalizzate, servizi flessibili ed efficienti.





MADE  
IN ITALY

## SERVIZIO

Smeg ha cura dei propri clienti anche durante la vita del prodotto disponendo di numerosi centri di assistenza tecnica altamente specializzati e distribuiti capillarmente sull'intero territorio nazionale e mondiale. Installazione, collaudo e formazione del personale sono realizzati direttamente da Smeg. Un numero unico nazionale garantisce inoltre un costante e qualificato supporto per ogni esigenza. Affidarsi a Smeg significa trovare un servizio post vendita che vanta un magazzino di 5.000 mq in grado di consegnare in 24 ore i pezzi di ricambio mediante una gestione via web (Smeg Tech) semplice e completa.

## INNOVAZIONE

Un team di esperti progettisti supportati dalle più moderne attrezzature realizzano, in collaborazione con i maggiori esperti del settore, prodotti di alta qualità in conformità con le più recenti direttive e normative. Tutta la nuova serie di lavavetriere Smeg si pone da sempre l'obiettivo di essere all'avanguardia e imporre nuovi standard nel settore.

## QUALITÀ

Non ci si improvvisa produttori di dispositivi professionali. Avere risultati impeccabili di lavaggio e disinfezione è un obiettivo imprescindibile sia per Smeg che per i suoi clienti. Con decine di migliaia di macchine installate in Italia e nel mondo, Smeg vanta una consolidata ed approfondita esperienza nel campo del lavaggio di vetriere e materiali da laboratorio che ha consentito di realizzare una gamma di prodotti professionali ai massimi livelli qualitativi. L'azienda possiede le certificazioni di qualità ISO 9001:2000 e ISO 13485:2004.

## AFFIDABILITÀ

Tutti i prodotti Smeg sono realizzati con materiali pregiati e con la migliore componentistica oggi presente sul mercato. Smeg in particolare i distingue per la cura nella scelta degli acciai impiegati e per la maestria della sua lavorazione. In Smeg è attivo inoltre un articolato sistema di gestione della qualità con controllo a fine linea del 100% della produzione e successivo controllo statistico delle macchine a magazzino, simulandone l'utilizzo per 10 anni. Da oltre vent'anni Smeg è un partner affidabile dei principali distributori dei materiali da laboratorio in Italia e nel Mondo.



DA OLTRE 25 ANNI ASSISTENZA, TECNOLOGIA E SICUREZZA

## MISSION

I nostri clienti sono persone preparate, che vivono e lavorano in organizzazioni estremamente complesse. Essi richiedono soluzioni professionali che garantiscano prestazioni impeccabili, perfetta efficienza, altissima affidabilità. La nostra missione è offrire queste soluzioni e conquistare la loro fiducia.

## VISION

Sul lavoro si richiede sempre il massimo delle prestazioni. Chi è impegnato in questo settore conosce e tocca con mano ogni giorno il valore del proprio impegno e della propria competenza, dà e pretende il massimo. Sa che i suoi strumenti di lavoro sono parte integrante della sua prestazione professionale, che anche da essi dipende il buon esito della propria attività- la propria personale soddisfazione. A queste persone noi offriamo la tranquillità di una prestazione senza sbavature: risultati impeccabili, altissima affidabilità. Siamo consapevoli che ottenere questi risultati, e mantenersi ad un livello di eccellenza, non è facile. Richiede continui investimenti

in ricerca e tecnologia, inventiva e creatività nei prodotti, continua attenzione ai clienti, dedizione ed impegno personali. Questo chiediamo a noi stessi ed ai nostri collaboratori, questo offriamo ai nostri clienti.

## PERCHÈ SCEGLIERE UNA LAVAVETRERIA SMEG?

### VASTA GAMMA DI ACCESSORI LAVAGGIO

Smeg propone una vasta gamma di carrelli specifici e di accessori addizionali per il lavaggio di vetrerie di laboratorio chimico-farmaceutico e petrolchimico, realizzati in acciaio AISI 316L o 304 e in materiali plastici chemioresistenti e termoresistenti. L'abbinamento e la scelta dei vari accessori devono essere valutati dall'operatore in funzione del tipo e della quantità delle vetrerie utilizzate. Particolare attenzione è stata prestata alla realizzazione delle forme e degli ingombri in modo da consentire una facile intercambiabilità. L'aggancio delle prese idrauliche ai condotti dell'aria di asciugatura interni avviene automaticamente alla chiusura della porta. Tutti gli accessori sono compatibili dimensionalmente fra i diversi modelli.

### LAVAGGIO AUTOMATICO

La automatizzazione del processo di lavaggio permette alle lavavetrerie Smeg di garantire un'altissima qualità di prestazione assicurando ottimi risultati controllabili, verificabili e ripetibili nel tempo. Il lavaggio automatico consente risultati molto precisi a fronte di un margine di errore ridotto al minimo. L'efficienza e la precisione del lavaggio automatico garantiscono un risultato accurato e una disinfezione incisiva anche dei materiali più complessi e delicati, eliminano i rischi di danneggiamento del materiale permettendo una migliore durata nel tempo e garantendone una perfetta asciugatura.

### SEPARAZIONE DELLO SCARICO

I modelli Smeg possono essere dotati di un sistema per la separazione degli scarichi delle acque utilizzate durante i cicli di lavaggio. Questo permette di separare l'acqua di scarico del lavaggio, carica di sostanze potenzialmente inquinanti, dall'acqua dei risciacqui, dove invece la concentrazione degli inquinanti diventa trascurabile e quindi può essere scaricata nella rete fognaria normale.





## PERCHÈ SCEGLIERE UNA LAVAVETRERIA SMEG?

### DISINFEZIONE

I disinfettori Smeg garantiscono un lavaggio impeccabile e una disinfezione efficace anche di strumenti complessi e delicati. I modelli GW2045, GW1060, GW4060 e GW3060 e GW4090 sono dotati di addolcitore dell'acqua di lavaggio a rigenerazione automatica e utilizzano acqua di nuovo prelievo in ogni fase.

### SISTEMA DI DOSAGGIO DETERGENTI CONTROLLATO

L'efficacia del lavaggio si basa, prima di tutto, sulla corretta esecuzione delle fasi detergenti e neutralizzanti del materiale trattato. I modelli GW2045, GW1060 e GW4060 sono dotati di un dosatore in polvere per il dosaggio del detergente alcalino e di una pompa peristaltica per il neutralizzante a base acida. Mentre i modelli GW3060 e GW4090 prevedono due pompe peristaltiche dedicate rispettivamente al dosaggio del detergente alcalino in fase di detersione e del neutralizzante a base acida nella fase di neutralizzazione. Ogni pompa è corredata di un sensore di livello da inserire direttamente nelle taniche dei prodotti impiegati. Le macchine sono predisposte per poter aggiungere fino a 4 additivi differenti. È consentito l'utilizzo di detergenti liquidi alcalini, dei nuovi detersivi a base enzimatica, dei neutralizzanti a base acida, di soda caustica, di disinfettante e/o additivi antischiuma.

### CICLI DI LAVAGGIO PROGRAMMABILI

Il cuore della nuova generazione di disinfettori Smeg è il modernissimo sistema di gestione a 4 microprocessori in grado di controllare ogni attività svolta e di monitorare, attraverso sistemi ridondanti, l'intero flusso di informazioni processate dall'apparecchiatura. L'intera serie GW offre la possibilità di programmare tutti i parametri di lavaggio mediante la tastiera a membrana polifunzionale, oppure direttamente da PC grazie alle connessioni RS232 e il software registrato WD-TRACE®. Tutti i parametri più significativi possono essere impostati come ad esempio: tempi di esecuzione, temperature di lavoro, quantità additivi, numero fasi. L'accesso alle operazioni di gestione è protetto da un sistema di quattro password di utilizzo.



## AMPIA SCELTA NEI VOLUMI DI LAVAGGIO

La gamma delle macchine professionali Smeg, linea Basic, è progettata e realizzata specificatamente con materiali di qualità come l'acciaio AISI 316L. Allo stesso tempo, mantiene come peculiarità le dimensioni ridotte delle sue apparecchiature e la semplicità del loro utilizzo. Smeg da anni continua a migliorare i suoi prodotti per garantire alla sua clientela risposte di lavaggio e disinfezione efficaci e allo stesso tempo che possano rispondere ai requisiti di spazio e qualità.

### GW2045

La GW2045 è una macchina progettata per operare a 1 o 2 piani e per trattare sostanze di natura diversa. Camera di lavaggio 380x480x580 mm.  
Possibilità di lavaggio con una macchia di dimensioni ridotte.



### GW1060

La GW1060 è una macchina progettata per operare a 1 o 2 piani e per trattare sostanze di natura diversa. Camera di lavaggio 520x515x545 mm.  
Possibilità di lavaggio e disinfezione.



## AMPIA SCELTA NEI VOLUMI DI LAVAGGIO

Smeg spa ha sviluppato una macchina di nuova generazione, GW4060, che pur in uno spazio compatto presenta tutte le più avanzate caratteristiche tecnologiche come il sistema di asciugatura ad aria forzata e le pompe peristaltiche integrate.

### GW4060

La GW4060 è una macchina progettata per operare a 1 o 2 piani e per trattare sostanze di natura diversa. Camera di lavaggio 520x515x545 mm.

Possibilità di lavaggio, di disinfezione ed essiccazione con sistema "Drying system".



## AMPIA SCELTA NEI VOLUMI DI LAVAGGIO

La gamma delle macchine professionali Smeg per il lavaggio e la disinfezione è realizzata esclusivamente attraverso progetti specifici, materiali professionali e componenti speciali per ottenere i migliori risultati dal punto di vista tecnologico. Gli acciai inossidabili delle camere di lavaggio sono di qualità AISI 316 L (acciaio resistente agli acidi forti, utilizzato nell'impiantistica delle industrie farmaceutiche ed alimentari).

### GW3060

La GW3060 è una macchina progettata per operare a 1 o 2 piani e per trattare sostanze di natura diversa. Camera di lavaggio standard 520x515x545 mm; Possibilità di lavaggio, disinfezione, asciugatura finale termodinamica.



### GW4090

La GW4090 è una macchina progettata per operare a 1 o 2 piani e per trattare sostanze di natura diversa. Camera di lavaggio standard 520x515x545 mm; Possibilità di lavaggio, disinfezione, essiccazione con sistema Drying System.



## AMPIA SCELTA NEI VOLUMI DI LAVAGGIO

I materiali plastici utilizzati sono materiali speciali termoresistenti e inerti: resistenti alle sostanze corrosive e a solventi organici selezionati, sono il frutto di oltre 25 anni di prove e di esperienze dirette nei campi di applicazione più diversi. La gamma di apparecchi può soddisfare le esigenze di decontaminazione delle vetrerie dei laboratori operanti nei campi della chimica generale, organica e petrolchimica. Per i laboratori operanti nel settore biologico, Smeg garantisce la sicurezza di una decontaminazione biologica (in accordo alle normative BGVV).

### GW6090

La GW6090 è una macchina ad ampia capacità di carico in grado di far fronte ad elevati carichi di lavoro e di compiere il lavaggio di strumenti di grandi dimensioni. Camera di lavaggio 670x650x835 mm (tre volte il volume utile delle macchine medie);

Capacità di carico fino a 3 piani di vetrerie con carrelli a iniezione diretta o con irroratori rotanti.



## CARATTERISTICHE TECNICHE: SIMBOLI

La nuova generazione di lavavetriere Smeg GW2045, GW1060, GW4060, GW3060, GW4090 e GW6090 si può oggi considerare il riferimento tecnologico nel settore del lavaggio e della disinfezione in macchina. Nel lavaggio professionale in laboratorio ogni utente presenta problemi diversi: dalla chimica generale alla batteriologia, dalla chimica organica alla petrolchimica, dall'alimentare alla farmaceutica. Ogni laboratorio ha residui da trattare diversamente ed in modo appropriato per ottenere il grado di pulizia e disinfezione più opportuno.



### PROGRAMMABILE

Il cuore della nuova generazione di disinfettori Smeg è il modernissimo sistema di gestione a microprocessori in grado di controllare ogni attività svolta e di monitorare attraverso sistemi ridondanti l'intero flusso di informazioni processate dall'apparecchiatura. L'intera serie GW offre la possibilità agli addetti di programmare a proprio piacimento tutti i parametri di lavaggio mediante la tastiera a membrana polifunzionale, oppure direttamente da PC grazie alle connessioni RS232 e il software WD-TRACE®. Tutti i parametri significativi possono essere impostati come ad esempio: tempi di esecuzione, temperature di lavoro, quantità additivi, numero fasi ed altro. L'accesso alle operazioni di gestione è protetto da un sistema di quattro password di utilizzo.



### ASCIUGATURA DRYING SYSTEM

Il dispositivo di asciugatura ad aria forzata "Drying System", completamente rivisto nella nuova serie GW, è un sistema di essiccazione rapida ad altissima efficienza. Il sistema, composto da un efficace generatore d'aria calda e da una potente ventola, è gestito

direttamente dal programmatore che permette di parametrizzare sia il tempo di azionamento che la temperatura di lavoro. Il microprocessore garantisce una gestione "intelligente" del circuito d'asciugatura regolando automaticamente la velocità della ventola (e riducendo quindi i consumi elettrici) in funzione della temperatura riscontrata nella vasca di lavaggio. Il prelievo dell'aria avviene attraverso un filtro di classe C con efficienza 98%.



### POMPE PERISTALTICHE: DETERGENTE E NEUTRALIZZANTE

L'efficacia della disinfezione si basa prima di tutto sulla corretta esecuzione delle fasi di lavaggio e neutralizzazione del materiale trattato. I modelli GW3060 e GW4090 prevedono due pompe peristaltiche dedicate rispettivamente al dosaggio del detergente alcalino durante la fase di detersione e del neutralizzante a base acida nella fase di neutralizzazione. Ogni pompa è corredata di un sensore di livello da inserire direttamente nelle taniche dei prodotti impiegati. Nei modelli GW2045, GW1060 e GW4060, è possibile installare una pompa dedicata al dosaggio del detergente alcalino in modo opzionale



### POMPE PERISTALTICHE PER ADDITIVI AGGIUNTIVI

I nuovi modelli GW possono avere fino a due pompe peristaltiche aggiuntive dedicate al dosaggio di additivi (soda caustica, antischiume, inibitori, disinfettanti). Ogni pompa è corredata di un sensore di livello da inserire direttamente nelle taniche dei prodotti impiegati.

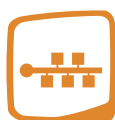


### MOBILETTO PORTADERGENTI

Ergonomia, ingombri ridotti e praticità sono requisiti indispensabili di tutte le apparecchiature impiegate in ambienti professionali caratterizzati da grandi carichi di lavoro. Pensando a tali necessità Smeg ha progettato, un vano detergenti all'interno degli ingombri ridotti delle stesse lavavetriere in grado di contenere fino a quattro taniche da 2 litri per la serie GW4090 e 4 taniche da 5 litri per la serie GW6090 e nessun tubo di prelievo prodotti al di fuori del volume della lavavetrieria.

smeg





### CONNESSIONE LAN

Grazie al software Smeg dedicato WD-TRACE® è possibile visualizzare ogni apparecchiatura come se fosse un terminale disponendo così, direttamente su PC, di tutti i dati macchina. La comunicazione delle informazioni è bidirezionale ed è quindi possibile dialogare direttamente con i microprocessori del disinfettore, ad esempio variando i parametri ciclo piuttosto che visualizzare su un grafico il diagramma delle temperature realizzate in vasca.



### STAMPANTE

La tracciabilità dei cicli di lavaggio e termodisinfezione eseguiti in lavavetrerie professionali è il presupposto per verificare l'effettivo successo delle operazioni svolte. La stampante è un accessorio in grado di fornire un rapporto dettagliato contenente tutte le informazioni relative l'esecuzione dei cicli eseguiti. Sia nella versione ad appoggio che in quella a pannello, le stampanti termiche impiegate nella serie GW forniscono una documentazione completa a supporto degli operatori.



### CONNESSIONE RS232

Una caratteristica rilevante delle apparecchiature di nuova generazione è che dispongono dei dispositivi necessari per la comunicazione completa dei dati relativi ai processi eseguiti. La gamma di ultima generazione GW offre due uscite di serie RS232, destinate al collegamento con la stampante e per poter scaricare tutte le informazioni relative ai programmi di lavaggio e di disinfezione eseguiti.



### IL PARAMETRO A<sub>0</sub>

Rappresenta un valore numerico, risultato di un'equazione che mette in diretta relazione i due parametri fondamentali: la temperatura e il tempo di termodisinfezione. Sostanzialmente il valore di A<sub>0</sub> definisce il grado di letalità del processo espresso in secondi. Il valore ottenuto appare direttamente sul display e, nel caso in cui sia installata una stampante, viene anche segnalato nel rapporto di fine ciclo.



### CONDENSATORE DI VAPORE

Il condensatore di vapore è un sistema di abbattimento rapido del vapore saturo, risultato del riscaldamento dell'acqua di lavaggio e in particolare durante le fasi di termodisinfezione. La presenza del dispositivo elimina la formazione di condensa in prossimità della lavavetrerie, di esalazione in ambiente di umidità e odori principalmente nelle soluzioni in cui è previsto il posizionamento dell'apparecchiatura sottobanco. Nei locali climatizzati inoltre, limitando la dispersione di calore della lavavetrerie, riduce il carico di lavoro dell'impianto di condizionamento diminuendo sensibilmente i consumi di energia elettrica e sconvenienti sbalzi termici.



GW4060

GW2045





## SCHEMA TECNICA



<b>CARATTERISTICHE TECNICHE GW2045</b>	Tutte le versioni
Controllo elettronico	Microprocessore
Programmi standard memorizzati	6
Programmi liberamente modificabili	2
Display a segmenti con spie di controllo	si
Orologio e datario	si
Fasi riprogrammabili	8
Parametri fase	tipo acqua, quantità detergenti, temperatura obiettivo, tempo estensione in minuti, temperatura
Temperatura interno vasca	da ambiente a 95° C
Precisione	0,1°C
Sensori di temperatura in vasca	PT 1000 CLASSE B IEC 60751
Display	2 cifre
Sistema dosaggio detergenti	1 dosatore polvere e 2 pompe per liquidi max.
Sensore di livello detergente	opzionale
Dosatore detersivo in polvere alcalino	si
Pompa per il dosaggio di liquido neutralizzante acido	si
Pompa per il dosaggio di detergente liquido alcalino	opzionale
Serratura di sicurezza	si, con sblocco elettromagnetico
Sicurezze	termostati di sicurezza, bloccoporta
Indicazioni d'allarme	30
Menù ricerca guasti	si, tramite connessione a PC
Modifica programmi	si, sui 2 programmi liberi
<b>FUNZIONI AUSILIARIE</b>	
Tracciabilità	memorizzazione dei dati degli ultimi 100 programmi eseguiti
Porta seriale RS232 per collegamento PC	si
Porta seriale RS232 per stampante	si
Archiviazione cicli	si formato WD-TRACE®/Excel
Download archivio cicli	si formato WD-TRACE®
<b>ALIMENTAZIONE IDRICA (PRESSIONE 1,5-5 BAR)</b>	
Alimentazione acqua rete fredda	si
Alimentazione acqua demineralizzata	si, < 20 µS/cm
Pompa booster per acqua demineralizzata	opzionale
Addolcitore incorporato	si
Pompa ricircolo	200 l/min
<b>RISCALDAMENTO ACQUA</b>	
Elettrico	3,0 kW max
<b>CONDENSATORE DI VAPORE</b>	opzionale
<b>DIMENSIONI LxPxH mm</b>	
Esterna (con top da incasso)	450x620x850 (830)
Interna	380x480x590
Peso netto (Kg)	61
<b>ACCIAIO INOX</b>	
Vasca lavaggio	AISI 316L
Rivestimento esterno	AISI 304
<b>ALIMENTAZIONE ELETTRICA</b>	
Tensione/potenza max	1/N/PE 230V ~ 50Hz 3,3 kW
<b>RUMOROSITÀ</b>	max 50 dB



**GW1060**



## SCHEDA TECNICA



<b>CARATTERISTICHE TECNICHE GW1060</b>	Tutte le versioni
Controllo elettronico	Microprocessore
Programmi standard memorizzati	6
Programmi liberamente modificabili	2
Display a segmenti con spie di controllo	si
Orologio e datario	si
Fasi riprogrammabili	8
Parametri fase	tipo acqua, quantità detersivi, temperatura obiettivo, tempo estensione in minuti, temperatura e durata asciugatura
Temperatura interno vasca	da ambiente a 95° C
Precisione	0,1°C
Sensori di temperatura in vasca	PT 1000 CLASSE B IEC 60751
Display	2 cifre
Sistema dosaggio detersivi	1 dosatore polvere e 2 pompe per liquidi max
Sensore di livello detersivo	opzionale
Dosatore detersivo in polvere	si
Pompa per il dosaggio di liquido neutralizzante acido	si
Pompa per il dosaggio di detersivo liquido alcalino	opzionale
Serratura di sicurezza	si, con sblocco elettromagnetico e apertura automatica
Sicurezze	termostati di sicurezza, bloccoporta
Indicazioni d'allarme	30
Menù ricerca guasti	si, tramite connessione a PC
Modifica programmi	si, sui 2 programmi liberi
<b>FUNZIONI AUSILIARIE</b>	
Tracciabilità	memorizzazione dei dati degli ultimi 100 programmi eseguiti
Porta seriale RS232 per collegamento PC	si
Porta seriale RS232 per stampante	si
Archiviazione cicli	si formato WD-TRACE®/Excel
Download archivio cicli	si formato WD-TRACE®
<b>ALIMENTAZIONE IDRICA (PRESSIONE 1,5-5 BAR)</b>	
Alimentazione acqua rete fredda	si, durezza max 42° F
Alimentazione acqua demineralizzata	si, < 20 µS/cm
Pompa booster per acqua demineralizzata	opzionale
Addolcitore incorporato	si
Pompa ricircolo	400 l/min
<b>RISCALDAMENTO ACQUA</b>	
Elettrico	6,3 kW su versione trifase 2,3 kW versione monofase
<b>CONDENSATORE DI VAPORE</b>	opzionale
<b>DIMENSIONI LxPxH mm</b>	
Esterna (con top da incasso)	600x650x850 (830)
Interna	520x515x545
Peso netto (Kg)	77
<b>ACCIAIO INOX</b>	
Vasca lavaggio	AISI 316L
Rivestimento esterno	AISI 304
<b>ALIMENTAZIONE ELETTRICA</b>	
Tensione/potenza max	1/N/PE 230V ~ 50Hz 2,8 kW 3/N/PE 400V ~ 50 Hz 7,0 kW
<b>RUMOROSITÀ</b>	max 50 dB



GW4060

---



## SCHEDA TECNICA



OPTIONAL    OPTIONAL    OPTIONAL    OPTIONAL

<b>CARATTERISTICHE TECNICHE GW4060</b>	Tutte le versioni
Controllo elettronico	Microprocessore
Programmi standard memorizzati	15
Programmi liberamente modificabili	6
Display a segmenti con led di comunicazione	si
Orologio e datario	si
Fasi riprogrammabili	8
Parametri fase	tipo acqua, quantità detergenti, temperatura obiettivo, tempo estensione in minuti, temperatura e duratura asciugatura
Temperatura interno vasca	da ambiente a 95°C
Precisione	0,1°C
Sensori di temperatura in vasca	PT100 CLASSE B IEC 60751
Display	4 cifre
Sistema dosaggio detergenti	1 dosatore polvere e 2 pompe per liquidi max
Sensore di livello detergente	opzionale
Dosatore detersivo in polvere	si
Pompa per il dosaggio di liquido neutralizzante acido	si
Pompa per il dosaggio di detergente liquido alcalino	opzionale
Serratura di sicurezza	si con sblocco elettromagnetico e apertura automatica
Sicurezze	termostati di sicurezza e blocco porta
Indicazioni d'allarme	30
Menù ricerca guasti	si, tramite connessione a PC
Modifica programmi	si, sui 6 programmi liberi
<b>FUNZIONI AUSILIARIE</b>	
Tracciabilità	memorizzazione dei dati degli ultimi 100 programmi eseguiti
Porta seriale RS232 per collegamento pc	si
Porta seriale RS232 stampante	si
Archiviazione cicli	si, formato WD-TRACE®/Excel
Download archivio cicli	si, formato WD-TRACE®
<b>SISTEMA DI ASCIUGATURA</b>	
Ventola di asciugatura	si
Resistenza asciugatura	0,8 kW
Pre-filtro classe c 98%	si
Filtro hepa classe s 99,999%	opzionale
<b>ALIMENTAZIONE IDRICA (PRESSIONE 1,5-5 BAR)</b>	
Alimentazione acqua rete fredda	si, durezza max 42°F
Alimentazione acqua demineralizzata	si, <20µS/cm
Pompa booster per acqua demineralizzata	optional
Addolcitore incorporato	si
Pompa ricircolo	400l/min
<b>RISCALDAMENTO ACQUA</b>	
Elettrico	6,3kW su versione trifase    2,3 kW versione monofase
<b>CONDENSATORE DI VAPORE</b>	opzionale
<b>DIMENSIONI LXPXH MM</b>	
Esterna con top da incasso	600x650x850 (830)
Interna	520x515x545
Peso netto (kg)	77
<b>ACCIAIO</b>	
Vasca lavaggio	AISI 316l
Rivestimento esterno	AISI 304
<b>ALIMENTAZIONE ELETTRICA</b>	
Tensione/potenza max	1/N/PE 230V ~ 50Hz 2,8 kW    3/N/PE 400V ~ 50 Hz 7,0 kW
<b>RUMOROSITÀ</b>	max 50 dB



GW3060

---



## SCHEDA TECNICA



<b>CARATTERISTICHE TECNICHE GW3060</b>	Tutte le versioni
Controllo elettronico	3 microprocessori +1 (scheda di comunicazione opzionale)
Programmi standard memorizzati	20
Programmi impostabili	10 (espandibili fino a 50)
Display grafico LCD retroilluminato	128 x 64 pixel
Orologio e datario	si
Fasi riprogrammabili	10
Parametri fase	tipo acqua, quantità detergenti, temperatura obiettivo, tempo estensione in minuti
Temperatura interno vasca	da ambiente a 95° C
Precisione	0,1°C
Sensori di temperatura in vasca	PT 1000 CLASSE B IEC 60751
Sensore di livello detergente	opzionale
Pompe dosatrici	4 max
Dosatore detersivo in polvere	opzionale
Serratura di sicurezza	si, con sblocco elettromagnetico
Sicurezze	termostati di sicurezza, bloccoporta
Indicazioni d'allarme	80
Menù ricerca guasti	si
Modifica programmi	si (tramite password)
Password	4 livelli
Lingue	italiano, inglese, francese, tedesco, russo ed altre lingue a richiesta
<b>FUNZIONI AUSILIARIE</b>	
Condotto per introduzione sonde esterne	opzionale
Tracciabilità	memorizzazione dei dati degli ultimi 100 programmi eseguiti
Comando per elettrovalvola di separazione dello scarico	opzionale
Porta seriale RS232 per collegamento PC	si
Porta seriale RS232 per stampante	si
Archiviazione cicli	si, formato WD-TRACE®/Excel
Download archivio cicli	si, formato WD-TRACE®
<b>ALIMENTAZIONE IDRICA (PRESSIONE 1,5-5 BAR)</b>	
Alimentazione acqua rete fredda	si, durezza max 42° F
Alimentazione acqua demineralizzata	si, <20µS/cm
Pompa booster per acqua demineralizzata	opzionale
Addolcitore incorporato	si
Pompa ricircolo	400 l/min
<b>RISCALDAMENTO ACQUA</b>	
Elettrico	6,3 kW max
Preriscaldamento acqua tramite boiler	opzionale
<b>CONDENSATORE DI VAPORE</b>	opzionale
<b>DIMENSIONI LxPxH mm</b>	
Esterna (con top da incasso)	600x640x850 (830)
Interna	520x515x545
Peso netto (Kg)	120
<b>ACCIAIO INOX</b>	
Vasca lavaggio	AISI 316L
Rivestimento esterno	AISI 304
<b>ALIMENTAZIONE ELETTRICA</b>	
Tensione/potenza max	1/N/PE 230V ~ 50Hz 2,8 kW 3/N/PE 400V ~ 50Hz 7,0 kW
<b>RUMOROSITÀ</b>	max 50 dB



GW4090





## SCHEDA TECNICA



### CARATTERISTICHE TECNICHE GW4090

Controllo elettronico	3 microprocessori +1 (scheda di comunicazione opzionale)
Programmi standard memorizzati	20
Programmi impostabili	10 (espandibili fino a 50)
Display grafico LCD retroilluminato	128 x 64 pixel
Orologio e datario	sì
Fasi riprogrammabili	10
Parametri fase	tipo acqua, quantità detersivi, temperatura obiettivo, tempo estensione in minuti, temperatura e durata asciugatura
Temperatura interno vasca	da ambiente a 95° C
Precisione	0,1°C
Sensori di temperatura in vasca	PT 1000 CLASSE B IEC 60751
Sensore di livello detersivo	opzionale
Pompe dosatrici	4 max
Serratura di sicurezza	sì, con sblocco elettromagnetico
Sicurezze	termostati di sicurezza, bloccoporta
Indicazioni d'allarme	80
Menù ricerca guasti	sì
Modifica programmi	sì (tramite password)
Password	4 livelli
Lingue	italiano, inglese, francese, tedesco, russo ed altre lingue a richiesta
<b>FUNZIONI AUSILIARIE</b>	
Condotto per introduzione sonde esterne	opzionale
Tracciabilità	memorizzazione dei dati degli ultimi 100 programmi eseguiti
Comando per elettrovalvola di separazione dello scarico	opzionale
Porta seriale RS232 per collegamento PC	sì
Porta seriale RS232 per stampante	sì
Archiviazione cicli	sì, formato WD-TRACE®/Excel
Download archivio cicli	sì, formato WD-TRACE®
<b>SISTEMA DI ASCIUGATURA</b>	
Ventola asciugatura	sì
Resistenza di asciugatura	2 kW
Prefiltro classe C 98%	sì
Filtro HEPA classe S 99,999%	opzionale
<b>ALIMENTAZIONE IDRICA (PRESSIONE 1,5-5 BAR)</b>	
Alimentazione acqua rete fredda	sì, durezza max 42° F
Alimentazione acqua demineralizzata	sì, <20µS/cm
Pompa booster per acqua demineralizzata	opzionale
Addolcitore incorporato	sì
Pompa ricircolo	400 l/min
<b>RISCALDAMENTO ACQUA</b>	
Elettrico	6,3 kW max
Preriscaldamento acqua tramite boiler	opzionale
<b>CONDENSATORE DI VAPORE</b>	opzionale
<b>DIMENSIONI LxPxH mm</b>	
Esterna (con top da incasso)	900x640x850 (830)
Interna	520x515x545
Peso netto (Kg)	83
<b>ACCIAIO INOX</b>	
Vasca lavaggio	AISI 316L
Rivestimento esterno	AISI 304
<b>ALIMENTAZIONE ELETTRICA</b>	
Tensione/potenza max	1/N/PE 230V ~ 50Hz 2,8 kW 3/N/PE 400V ~ 50Hz 7,0 kW
<b>RUMOROSITÀ</b>	max 50 dB



## OPTIONAL MACCHINE

---



### PAD

Pompa booster per acqua demineralizzata non in pressione. Permette l'alimentazione della macchina con acqua demineralizzata prelevata da un serbatoio non in pressione posizionato ad altezza minima da terra di 85 cm.



### PAD 2

Pompa booster per acqua demineralizzata non in pressione. Permette l'alimentazione della macchina con acqua demineralizzata prelevata da un serbatoio non in pressione posizionato a terra.



### ADU

Pompa peristaltica universale per additivo liquido come detergente alcalino, soda caustica, antischiuma. È completa di tubo pescante in acciaio inox e adatta per taniche da 2l, 5l, 10l.



### IC5090

In base alla conducibilità dell'acqua demineralizzata utilizzata nell'ultimo risciacquo, permette di individuare delle impurità ed attivare quindi ulteriori fasi di risciacquo al fine di ottenere un lavaggio perfetto.



### WD-VDS

Valvola doppio scarico che permette di separare e canalizzare l'acqua di scarico inquinata dei primi lavaggi dall'acqua dei risciacqui finali. Questo dispositivo per la separazione degli scarichi è composto da valvole da 1 e 1/2" con membrana in viton e apertura valvola comandata tramite il microprocessore della macchina.



### WD-LS3060

Sensore di livello detergente. Permette di controllare il livello dei liquidi additivi e segnala l'esaurimento del detergente. Dotato di tubo pescante regolabile per taniche di differenti altezze.

## BASAMENTI E TELAI INOX



### B9040

Basamento solo per modelli da 90 cm di larghezza.

In grado di portare il livello di carico della macchina ad altezza ergonomica, circa 70 cm da terra. Realizzato integralmente in acciaio inox. Integrato nel basamento un vano porta detergenti con piano di fondo antigocciolamento e sportello frontale con apertura push-pull.

Dimensioni: l x p x h = 900x530x400 mm.

**B6040** (non in foto): solo per modelli da 60 cm di larghezza.

Dimensioni: l x p x h = 600x530x400 mm.



### B9040QWC

Basamento con boiler acqua demineralizzata integrata solo per modelli da 90 cm di larghezza. All'interno del basamento è collocato un boiler per il preriscaldamento dell'acqua demineralizzata per ottenere cicli più veloci.

Dimensioni: l x p x h = 900 x 530 x 400 mm.



### T9040

Telaio solo per modelli da 90 cm di larghezza.

Telaio in grado di portare il livello di carico della macchina ad altezza ergonomica, circa 70 cm da terra. Il telaio agevola inoltre le operazioni di pulizia al di sotto dell'apparecchiatura.

Realizzato integralmente in acciaio inox.

Dimensioni: l x p x h = 900x530x400 mm

**T6040** (non in foto): telaio solo per modelli da 60 cm.

Dimensioni: l x p x h = 600x530x400 mm.

## OPTIONAL TRACCIABILITÀ



### WD-PRINTE

Stampante esterna a 24 caratteri ad impatto a matrice di punti con funzione real time clock. Completa di rotolo di carta termica.

**WD-PAPER** Rotolo carta termica. Diametro 50 mm larghezza 57 mm.

## CONFIGURAZIONI GW2045

I corpi macchina della serie basic devono essere corredati con i carrelli ed i supporti più opportuni alle esigenze specifiche di trattamento delle differenti tipologie di vetrerie utilizzate in laboratorio.

Di seguito riportiamo quale guida esemplificativa alla scelta dei carrelli, le differenti possibilità di configurazione macchina o carrello fra le quali trovare la soluzione più opportuna per il tipo di materiale utilizzato.



### DUE PIANI A IRRORAZIONE

In questa configurazione si hanno due piani di lavaggio con irroratori rotanti nei quali sono posizionabili tutti i supporti per le varie vetrerie (possibilità di lavaggio di beaker, provette, beute, lastre e materiali vari).

*in foto:*

Cestello superiore D-CS1: a sinistra il supporto beaker e beute a gancio dritto SB9, a destra supporto SB14 con ganci a molla. Entrambi i supporti sono specifici con ingombro di  $\frac{1}{2}$  cestello per le macchine da 45 cm di larghezza.

Cestello inferiore D-CS2: supporto SB28 a molle universale per beute e beakers, comune ai modelli da 60 cm, che sfrutta tutta la base inferiore ma non è posizionabile sul cestello superiore.



### DUE PIANI A IRRORAZIONE

In questa configurazione si hanno due piani di lavaggio con irroratori rotanti nei quali sono posizionabili tutti i supporti per le varie vetrerie (possibilità di lavaggio di beaker, provette, beute, lastre e materiali vari).

*in foto:*

Cestello superiore D-CS1: sul carrello sono posizionati 2 cestelli a spicchio CP192 e CP222 per il lavaggio di provette.

Cestello inferiore D-CS2: a sinistra il supporto SB9 per beakers e beute a gancio dritto, a destra SB14 supporto con ganci a molla. Entrambi i supporti, specifici con ingombro di  $\frac{1}{2}$  cestello per le macchine da 45 cm di larghezza, ottimizzano il carico sul cestello.



### UN PIANO A INIEZIONE

Il supporto LM24 viene fissato sulla base inferiore D-CS2 tramite 2 ganci appositi. Questa soluzione è adatta al lavaggio di vetrerie a collo stretto di differenti dimensioni. La capacità è di 24 pezzi con possibilità di lavare vetrerie sia di piccole che grandi dimensioni quali matracci, bottiglie e beute. Possono essere inseriti anche gli ugelli adattatori per le pipette ULB 40. L'altezza massima delle vetrerie è di 500 mm.

*in foto:*

Supporto LM24



### DUE PIANI A IRRORAZIONE/INIEZIONE

In questa configurazione si hanno due piani di lavaggio: piano inferiore, con irrorazione rotante, predisposto al raccoglimento di supporti vari (beaker, beute, provette). Sulla base superiore D-CS1 è inserito la base a iniezione LM22S a 24 posizioni. Questa configurazione permette il lavaggio contemporaneo di vetrerie a collo stretto con altri tipi di vetrerie.

*in foto:*

Cestello inferiore D-CS2: a sinistra il supporto SB9 per beakers e beute a gancio dritto, a destra il supporto SB14 con ganci a molla. Entrambi i supporti, specifici con ingombro di 1/2 cestello per le macchine da 45 cm di larghezza, ottimizzano il carico sul cestello.



### UN PIANO A INIEZIONE MISTA

Questa configurazione permette il lavaggio di vetrerie a collo stretto (beute, beaker, palloni) contemporaneamente a 12 pipette volumetriche fino a 510 mm di lunghezza. Si tratta di una soluzione valida quando si abbia la disponibilità di vetrerie molto diversificate e contemporaneamente non si voglia ricorrere a carrelli specifici separati di maggiore capacità unitaria.

*in foto:*

Carrello LPM24



### DUE PIANI A IRRORAZIONE/INIEZIONE

In questa configurazione si hanno due piani di lavaggio: sulla base superiore è inserito la base KP60 a iniezione per vials e provette da centrifuga a 70 posizioni. La base inferiore è libera.

*in foto:*

Cestello superiore D-CS1: base KP60.

Cestello inferiore D-CS2: a sinistra il supporto SB9 per beakers e beute a gancio dritto, a destra supporto SB14 con ganci a molla.



### DUE PIANI A INIEZIONE

Carrello LM46 costituito da due piani ad iniezione per una capacità di 46 pezzi. Questa versione massimizza la capacità di lavaggio a iniezione. L'altezza massima delle vetrerie è di 225 mm. Consigliato per i matracci (ISO 1042) da 5 a 200 ml, bottiglie (ISO 4796) fino a 1000 ml e beute fino a 1000 ml.

*in foto:*

Carrello LM46 composto da base superiore 22 posizioni, base inferiore 24 posizioni.

## CONFIGURAZIONI GW1060, GW4060, GW3060 E GW4090

I corpi macchina della serie GW1060, GW4060, GW3060 e GW4090 devono essere corredati con i carrelli ed i supporti più opportuni alle esigenze specifiche di trattamento delle differenti tipologie di vetrerie utilizzate in laboratorio. Di seguito riportiamo quale guida esemplificativa alla scelta dei carrelli, le differenti possibilità di configurazione macchina o carrello fra le quali trovare la soluzione più opportuna per il tipo di materiale utilizzato.



### **DUE PIANI A IRRORAZIONE**

Cestello inferiore base CS2 e cestello superiore con irroratore CS1-1. In questa configurazione si hanno due piani di lavaggio con irroratori rotanti nei quali sono posizionabili tutti i supporti per le varie vetrerie (possibilità di lavaggio di beaker, provette, beute, lastre e materiali vari). Il cestello superiore CS1-1 è posizionabile su due livelli per un migliore sfruttamento dello spazio.



### **DUE PIANI A IRRORAZIONE/INIEZIONE**

Cestello inferiore base CS2 e cestello superiore a iniezione. In questa configurazione si hanno due piani di lavaggio: piano inferiore con irrorazione rotante predisposto al raccoglimento di supporti vari (beaker, provette, beute); piano superiore LM40S carrello a iniezione a 40 posizioni (LM40SDS per le macchine con asciugatura). Questa configurazione permette il lavaggio contemporaneo di vetrerie a collo stretto con altri tipi di vetrerie.



### **UN PIANO A IRRORAZIONE/INIEZIONE**

Carrello LM20 (LM20DS per macchine con asciugatura) costituito da mezzo piano con sistema ad iniezione multiugelli e rimanente mezzo piano predisposto per l'accoglimento di supporti. In questo caso si possono lavare contemporaneamente sia vetrerie a collo stretto con altezza fino a 500 mm che provette. Rispetto alla configurazione a due piani a irrorazione/ iniezione si ha il vantaggio di poter lavorare con vetrerie di altezza superiore a 245 mm.



### UN PIANO A INIEZIONE

Carrello LM40 (LM40DS per macchine con asciugatura).  
Può essere considerato il carrello universale a iniezione perché ottimizza il lavaggio di vetrerie a collo stretto di differenti dimensioni. Ha la capacità di 40 pezzi con possibilità di lavare sia vetrerie di grosse dimensioni che piccoli matracci o bottiglie.



### DUE PIANI A INIEZIONE

Carrello LM80 (LM80DS per macchine con asciugatura) costituito da due piani ad iniezione per una capacità di 68 pezzi.  
Questa versione massimizza la capacità di lavaggio a iniezione.



### UN PIANO A INIEZIONE MISTA

Carrello LPM20/20 (LPM2020DS per macchine con asciugatura):  
questo sistema permette il lavaggio contemporaneo di vetrerie a collo stretto (beute, beaker, palloni) contemporaneamente a 20 pipette, valida soluzione quando si abbia la disponibilità di vetrerie molto diversificate contemporaneamente e non si voglia ricorrere a un carrello specifico di maggiore capacità.

## CARRELLI BASE



**D-CS1** (solo su modello GW2045)

Carrello superiore con irroratore.  
Adatto al posizionamento di supporti e cesti, realizzato in acciaio inox.

**CS1-1** (non in foto)

Carrello superiore con irroratore.  
Adatto al posizionamento di supporti e cesti, realizzato in acciaio inox.



**D-CS2** (solo su modello GW2045)

Carrello base inferiore.  
Adatto al posizionamento di cesti e supporti, realizzato in acciaio inox.

**CS2** (non in foto)

Carrello base inferiore.  
Adatto al posizionamento di cesti e supporti, realizzato in acciaio inox.

## SUPPORTI BEUTE E BEAKERS



**SB9** (solo su modello GW2045)

Supporto beakers 9 posizioni per cilindri da 100 ml max e imbuti, realizzato in acciaio inox. Ingombro 1/2 carrelli D-CS1/D-CS2.  
Dimensioni: l x p x h = 420 x 145 x 160 mm



**SB14** (solo su modello GW2045)

Supporto 14 posizioni per beute e beakers da 250 a 1000 ml, realizzato in acciaio inox. Ingombro 1/2 carrelli D-CS1/D-CS2.  
Dimensioni: l x p x h = 422 x 146 x 184 mm



**SB15**

Supporto a molle 16 posizioni per il posizionamento di beute, beaker etc. da abbinare sia ai cestelli standard CS1-1 e CS2 che LM20.  
Capacità di 16 pezzi, realizzato in acciaio inox.  
Consigliato per beute con capacità fino a 1000 ml.

**SB28** (non in foto): supporto a molle 28 posizioni per il posizionamento di beute, beaker etc. da abbinare sia ai cestelli standard CS1-1 e CS2 che LM20.

Capacità di 28 pezzi, realizzato in acciaio inox.  
Consigliato per beute con capacità fino a 1000 ml.





### SB30

Supporto beakers 30 posizioni per il posizionamento di beaker di qualsiasi dimensione da abbinare sia ai cestelli standard CS1-1 e CS2 che LM20. Capacità 30 pezzi, realizzato in acciaio inox.

Consigliato per beaker con capacità inferiore a 500 ml.

**SB25** (non in foto): supporto a molle 28 posizioni per il posizionamento di beute e beakers da abbinare sia ai cestelli standard CS1-1 che CS2. Capacità di 28 pezzi, realizzato in acciaio inox.

Consigliato per beute con capacità inferiore a 500 ml.

## SUPPORTI LASTRE E VETRINI



### PV105

Cestino vetrini microscopia realizzato in acciaio inox.

Adatto al posizionamento di 105 vetrini standard per microscopia.

Dimensioni : l x p x h = 220x143x60 mm.



### SL6

Supporto lastre tipo Olympus per il riconoscimento ottico del gruppo sanguigno. Adatto al posizionamento di 6 lastre.

Coperchio incernierato incluso.

Dimensioni: l x p x h = 485x145x80 mm.



### SL9

Supporto universale per lastre cromatografiche realizzato in acciaio inox.

Capacità 9 pezzi. Adatto al posizionamento di materiali piani.

Ingombro 1/2 cestello standard.



### SL18

Supporto per lastre cromatografiche 20x20 standard, realizzato in acciaio inox. Capacità 18 pezzi. Le guide sono sagomate in modo che i punti di appoggio siano esterni alla superficie di lavoro.

## SUPPORTI BOTTIGLIE



### **PB50**

Supporto per 56 bottiglie a bocca larga da 50 ml (tappo vite GL32 ISO4796 o smerigliato DIN 12038 o non normalizzato).

Dimensioni max bottiglia: diam. 46 mm - h 87 mm.

**PB100** per 32 bottiglie a bocca larga da 100 ml.  
(tappo vite GL45 ISO4796 o smerigliato DIN 12038 o non normalizzato).  
Dimensioni max bottiglia: diam. 56 mm - h 100 mm.



### **PB250**

Supporto per 25 bottiglie a bocca larga da 250 ml.

(tappo vite GL45 iso4796 o smerigliato DIN 12038 o non normalizzato).

Dimensioni max bottiglia: diam. 70 mm - h 138 mm.



### **PB500**

Supporto per 21 bottiglie a bocca larga 500 ml.

(tappo vite GL45 ISO4796 o smerigliato DIN 12038 o non normalizzato).

Dimensioni max bottiglia: diam. 86 mm - h 176 mm.



### **PB1000**

Supporto 16 per bottiglie a bocca larga 1000 ml.

(tappo vite GL45 ISO4796 o smerigliato DIN 12038 o non normalizzato).

Dimensioni max bottiglia: diam. 101 mm - h 225 mm.

## SUPPORTI PROVETTE



Accessori aggiuntivi ai cestelli standard CS1-1, CS2 e LM20 per il lavaggio di provette di analisi. Capacità di circa 160 provette standard provviste di 3 scomparti estraibili e coperchio.

Ingombro di 1/4 del cestello standard: disponibili in quattro formati normalizzati:

**CP105:** provette con altezza fino a 75 mm

**CP132:** provette con altezza fino a 105 mm

**CP192:** provette con altezza fino a 165 mm

**CP222:** provette con altezza fino a 200 mm

## SUPPORTI PETRI



- PD70S** - 40 pz., 50-70mm posizionati sul livello superiore CS1-1.
- PD100S** - 38 pz., 70-120mm posizionati sul livello superiore CS1-1.
- PD70I** - 40 pz., 50-70mm posizionati sul livello superiore CS2.
- PD100I** - 38 pz., 70-120mm posizionati sul livello superiore CS2.

## PIANI FONDO PER PICCOLA VETTERIA, CESTI E RETI DI BLOCCAGGIO



### PF1/2

Accessorio in rete piana di acciaio inox AISI 304 addizionale ai cestelli CS1-1 e CS2 quale piano a maglia fitta per vetterie di piccole dimensioni o piani rigidi di fissaggio in alternativa alle retine in nylon. Disponibili in 3 versioni: PF1 (non in foto) piano di fondo completo con foro per posizionamento sul piano superiore; PF2 (non in foto) piano di fondo completo per posizionamento solo sul piano inferiore; PF1/2 (in foto) mezzo piano di fondo per il posizionamento solo sul piano superiore.

### D-PF1 (solo per GW2045)

Piano fondo inox intero per carrello superiore, realizzato in rete piana inox con foro centrale, maglia di 10x10 mm, posizionamento su carrello superiore D-CS1.

Dimensioni: l x p x h = 305x425x11 mm

### D-PF2 (solo per GW2045)

Piano fondo inox intero per carrello inferiore, realizzato in rete piana inox con foro centrale, maglia di 10x10 mm, posizionamento su carrello superiore D-CS1.

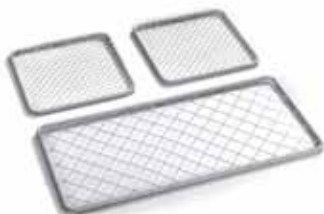
Dimensioni: l x p x h = 305x425x11 mm



### RC1

Retina di fissaggio con bordo in metallo plastificato e legatura in nylon per il fissaggio delle vetterie di piccole dimensioni nei cestelli standard CS1-1 e CS2, disponibili in tre modelli:

RC1 retina completa, RC1/2 retina per mezzo cestello, RC1/4 retina per quarto di cestello.



### RC1/2 - RC1/4

Retine di fissaggio con bordo in metallo plastificato e legatura in nylon per il fissaggio delle vetterie di piccole dimensioni nei cestelli standard CS1-1 e CS2, disponibili in tre modelli: RC1 retina completa, RC1/2 retina per mezzo cestello, RC1/4 retina per quarto di cestello.

## CESTINI



### CPF1

Cesto piano fondo inox intero con bordo e manici.  
Realizzato in rete piana inox - maglia = 10x10 mm.  
Dimensioni: l x p x h = 445x444x68 mm (altezza con manico 110 mm).  
Posizionamento su carrello inferiore CS2.

**CPF1/2** (non in foto): cesto piano fondo inox con bordo e manici.  
Realizzato in rete piana inox - maglia = 10 x 10 mm.  
Dimensioni: l x p x h = 225x444x68 mm (altezza con manico 110 mm).  
Ingombro 1/2 carrello inferiore CS2.



### CSK2

Cestino con manici in acciaio inox, adatto all'alloggiamento di strumentario di medie dimensioni.  
Realizzato in maglie 5x5 mm.  
Dimensioni : l x p x h = 450x225x50 mm.

## CARRELLI SPECIALI



### CSK-C

Carrello a 3 livelli di lavaggio in acciaio inox per utensili macelleria su richiesta, adatto al posizionamento di 3 supporti **SCL-23** per coltelli ed utensili. Livelli superiori con braccio irroratore incorporato.  
Livello inferiore servito da irroratore a fondo macchina.



### CPB1

Carrello superiore in acciaio inox per calici da degustazione.  
Adatto per il lavaggio di 14 calici da degustazione Iso H. 220 mm max.



### CPB2

Carrello inferiore in acciaio inox per calici da degustazione.  
Adatto per il lavaggio di 14 calici da degustazione Iso H. 240 mm max.

### UGELLI



Ugelli disponibili nelle seguenti versioni:

- ugello per butirroметри 6% e 12%
- ugello in nylon per pipette
- ugelli per vetrerie con altezze:  
90, 110, 140, 160, 180, 220, 240, 260 mm.

### CARRELLI INIEZIONE VETRERIE COLLO STRETTO



**LPM24** (solo per modello GW2045)

Carrello lavaggio misto matracci/pipette realizzato in acciaio inox, con 12 + 12 posizioni, adatto per il lavaggio di vetrerie a collo stretto e pipette fino a 490 mm di altezza. Dotato dei seguenti ugelli: 4 x U6240, 2 x U6220, 2 x U4140, 2 x U3110, 12 x LB40. Altezza massima vetrerie 490 mm e posizionamento su livello carrello inferiore D-CS2.



**LM24** (solo per modello GW2045)

Lavamatracci universale realizzato in acciaio inox con 24 posizioni e adatto per il lavaggio di vetrerie a collo stretto fino a 490 mm di altezza. Dotato dei seguenti ugelli: 6 x U6240, 5 x U6220, 6 x U4160, 5 x U4140, 2 x U3110. Posizionamento su livello carrello inferiore D-CS2.



**LM22S** (solo per modello GW2045)

Lavamatracci universale superiore realizzato in acciaio inox, 22 posizioni, adatto per il lavaggio di vetrerie a collo stretto fino a 225 mm di altezza. Dotato dei seguenti ugelli: 12 x U4140, 5 x U3110, 5 x U390, posizionamento su livello carrello superiore D-CS1.

## CARRELLI INIEZIONE VETRERIE COLLO STRETTO



### LM20DS

Carrello lavamatracci universale 20 posizioni in acciaio inox con raccordo asciugatura, dotato di 20 ugelli. Adatto per il lavaggio e l'asciugatura di vetrerie a collo stretto fino a 490 mm di altezza. Mezzo carrello libero per carico misto adatto a contenere un accessorio a 1/2 cestello. Posizionamento su livello inferiore.

**LM20** (non in foto): versione senza raccordo per l'aria di asciugatura.



### LM40DS

Carrello lavamatracci universale in acciaio inox 40 posizioni con raccordo asciugatura, dotato di 40 ugelli. Adatto per il lavaggio e l'asciugatura di vetrerie a collo stretto fino a 490 mm di altezza, matracci, pelli e cilindri graduati di varie dimensioni. Posizionamento su livello inferiore.

**LM40** (non in foto): versione senza raccordo asciugatura.



### LM40SDS

Carrello lavamatracci 40 posizioni in acciaio inox con raccordo per asciugatura, dotato di 40 ugelli U4140. Adatto per il lavaggio e le vetrerie a collo stretto fino a 225 mm di altezza. Posizionamento su livello superiore.

**LM40S** (non in foto): versione senza raccordo asciugatura.



### LM80DS

Carrello lavamatracci a due livelli di lavaggio con raccordo di asciugatura, dotato di 68 ugelli U4140 e 1 ugello UC6. Adatto per il lavaggio tramite iniezione interna di vetrerie a collo stretto con altezza massima 225 mm. Posizionamento su due livelli.

**LM80** (non in foto): versione senza raccordo di asciugatura.

## LAVAGGIO REATTORI

---



### LR4DS

Carrello con raccordo di asciugatura in acciaio inox. Adatto al lavaggio interno e asciugatura di 4 reattori a 3/5 colli da 3 l massimo o fino a 12 pezzi di vetrerie a collo stretto. Dotato di 20 ugelli U6260. Posizionamento su livello inferiore.

**LR4** (non in foto): versione senza raccordo di asciugatura.

## LAVAGGIO TUBI FISCHER

---



### LT20DS

Carrello in acciaio inox con raccordo di asciugatura per il lavaggio e asciugatura di 12 bottiglie fischer e cilindri graduati di altezza massima 55 cm. Provisto di 6 posizioni per il lavaggio a iniezione di vetrerie a collo stretto. Dotato di 18 ugelli. Posizionamento su livello inferiore.

**LT20** (non in foto): versione senza raccordo di asciugatura.

## LAVAGGIO BUTIRROMETRI

---



### LB40DS

Carrello in acciaio inox per butirrometri con raccordo asciugatura. Adatto per il lavaggio e l'asciugatura di 40 butirrometri. Specificare in ordine il tipo dei butirrometri. Posizionamento su livello superiore.

**LB40** (non in foto): versione senza raccordo di asciugatura.

## LAVAGGIO BOTTIGLIE



### LB4DS

Carrello in acciaio inox per vetrerie di grandi dimensioni con raccordo di asciugatura. Adatto per il lavaggio di 2 bottiglioni 10 litri + 2 da 5 litri tipo Schott. Dotato di 8 ugelli speciali.

Posizionamento su livello inferiore.

**LB4** (non in foto): versione senza raccordo di asciugatura.



### LBT5DS

Carrello in acciaio inox per bottiglie con raccordo asciugatura.

Adatto per il lavaggio e l'asciugatura di 5 bottiglie da 5 litri (d 180 x h 500 mm, d. collo max 80 mm). Dotato di 5 ugelli speciali.

Posizionamento su livello inferiore.

**LBT5** (non in foto): versione senza raccordo di asciugatura: LBT5.



### LB8DS

Carrello in acciaio inox per vetrerie di grandi dimensioni con raccordo di asciugatura. Adatto per il lavaggio di 8 bottiglioni altezza max 50 cm. Dotato di 8 ugelli U6260 e 8 ugelli speciali.

Posizionamento su livello inferiore.

**LB8** (non in foto): versione senza raccordo di asciugatura.



### LB32DS

Carrello in acciaio inox per bottiglie con raccordo di asciugatura a due livelli ad iniezione. Adatto per il lavaggio di 32 bottiglie a bocca stretta / larga da 250-1000 ml. diam. max 101 mm - h 245 mm. Dotato di 32 ugelli U6170.

Posizionamento su 2 livelli. Realizzato in acciaio inox.

**LB32** (non in foto): versione senza raccordo di asciugatura.



### LB1-20DS

Carrello in acciaio inox e sistema drying system dedicato all'alloggiamento di vetrerie di larghe dimensioni. Posizionamento su livello inferiore.



## LAVAGGIO PIPETTE



### LPV40DS

Carrello in acciaio inox per il lavaggio di pipette volumetriche di lunghezza fino a 55 cm. Provvisto di 20 posizioni per pipette con altezza 55 cm e 20 posizioni per pipette e/o matracci con altezza 45/49 cm.

**LPV40** (non in foto): versione senza raccordo di asciugatura.



### LPT100DS

Carrello lavapipette in acciaio inox con raccordo di asciugatura per il lavaggio e l'asciugatura di 100 pipette di capacità da 1 a 20 ml e con altezza fino a 450 mm. Il disco lavapipette è inserito in un carrello per permettere un rapido accesso di carico e scarico.

**LPT100** (non in foto): versione senza raccordo di asciugatura.

## VIALS, PROVETTE CONICHE DA CENTRIFUGA



### KP200DS

Carrello con raccordo di asciugatura per il lavaggio di provette coniche e cilindriche mediante iniezione interna. Capacità max 200 provette. Posizionamento su due livelli di lavaggio.

**KP200** (non in foto): versione senza raccordo di asciugatura.

**KP100DS** (non in foto): carrello con raccordo di asciugatura per il lavaggio di provette coniche e cilindriche mediante iniezione interna. Capacità max 100 provette. Posizionamento sul livello superiore di lavaggio.

**KP100** (non in foto): versione senza raccordo di asciugatura.

## CARRELLI INIEZIONE MISTO (PIPETTE + COLLO STRETTO)



### LPM2010DS

Carrello in acciaio inox lavaggio misto matracci / pipette / provette - 20 posizioni con raccordo asciugatura.

Adatto per il lavaggio e l'asciugatura di 10 pipette fino a 55 cm + 20 pezzi di vetreria a collo stretto + ¼ piano libero, da completare con un cestino portaprovette della serie cp. Dotato dei seguenti ugelli : 2 x U6260, 2 x U6240, 2 x U6220, 3 x U4180, 2 x U4160, 2 x U4140, 3 x U3110, 4 x U390, 1 x UC6, 10 x ULB40 per pipette altezza max 55 cm. Posizionamento su livello inferiore.

**LMP2010** (non in foto): versione senza raccordo di asciugatura.



### LPM2020DS

Carrello lavaggio con raccordo di asciugatura a iniezione per carico misto di pipette e matracci provvisto di 20 posizioni per pipette con altezza fino a 550 mm e 20 posizioni per vetrerie a collo stretto con altezza massima di 49 cm. Dotato di 38 ugelli. Posizionamento su livello inferiore.

**LPM20/20** (non in foto): versione senza raccordo di asciugatura.

GW6090



## SCHEDA TECNICA



<b>CARATTERISTICHE TECNICHE GW6090</b>	
Controllo elettronico	3 microprocessori +1 (scheda di comunicazione opzionale)
Programmi standard memorizzati	20
Programmi impostabili	10 (espandibili fino a 50)
Display grafico LCD retroilluminato	128 x 64 pixel
Orologio e datario	si
Fasi riprogrammabili	10
Parametri fase	tipo acqua, quantità detergenti, temperatura obiettivo, tempo estensione in minuti, temperatura e durata asciugatura
Temperatura interno vasca	da ambiente a 95° C
Precisione	0,1°C
Sensori di temperatura in vasca	1 PT 1000 CLASSE B IEC 60751
Pompe dosatrici	5
Sensore di livello detergenti	opzionale
Serratura di sicurezza	si, con sblocco elettromagnetico
Sicurezze	termostati di sicurezza, bloccoporta
Indicazioni d'allarme	80
Menù ricerca guasti	si
Revisione dei programmi	si (tramite password)
Password	4 livelli
Lingue	italiano, inglese, francese, tedesco, russo ed altre lingue a richiesta
<b>FUNZIONI AUSILIARIE</b>	
Condotto per introduzione sonde esterne	opzionale
Tracciabilità	memorizzazione dei dati degli ultimi 100 programmi eseguiti
Comando per elettrovalvola di separazione dello scarico	opzionale
Porta seriale RS232 per collegamento PC	si
Porta seriale RS232 per stampante	si
Controllo qualità acqua (conducibilità)	opzionale
Archiviazione cicli	si, formato WD-TRACE®/Excel
Download archivio cicli	si, formato WD-TRACE®
<b>SISTEMA DI ASCIUGATURA</b>	
Ventola asciugatura	si
Resistenza di asciugatura	4 kW
Prefiltro classe C 98%	si
Filtro HEPA classe S 99,999%	opzionale
<b>ALIMENTAZIONE IDRICA (PRESSIONE 1,5-5 BAR)</b>	
Alimentazione acqua rete fredda	si, durezza max 42° F
Alimentazione acqua demineralizzata	si, <20µS/cm
Pompa booster per acqua demineralizzata	opzionale
Addolcitore incorporato	opzionale
Pompa ricircolo	2 pompe da 400 l/min
<b>RISCALDAMENTO ACQUA</b>	
Elettrico	17,7 kW max
Preriscaldamento acqua tramite boiler	si
<b>DIMENSIONI LxPxH mm</b>	
Esterna	2035x801x902 (modelli con asciugatura) e 1835x801x902 (modelli senza asciugatura)
Interna	670x650x835
Peso netto (Kg)	282
<b>ACCIAIO INOX</b>	
Vasca lavaggio	AISI 316L
Rivestimento esterno	AISI 304
<b>ALIMENTAZIONE ELETTRICA</b>	
Tensione/potenza max	3/N/PE 400V ~ 50Hz 18,5 kW
<b>RUMOROSITÀ</b>	
	max 50 dB





### **WD-PRINT**

Stampante integrata a pannello.

**WD-PAPER** Rotolo carta termica. Diametro 50 mm larghezza 57 mm.



### **WD-LS6090**

Sensore di livello detergente. Permette di controllare il livello dei liquidi additivi e segnala l'esaurimento del detergente. Dotato di tubo pescante regolabile per taniche di differenti altezze.



### **IC6000**

Indicatore digitale in grado di monitorare la conducibilità delle acque di scarico. Particolarmente utile quando viene utilizzata acqua demineralizzata per i risciacqui finali. Se la qualità dell'acqua allo scarico presenta elevati valori di conducibilità si suggerisce quindi di procedere ad ulteriori risciacqui. Range di misura compreso fra 0 e 1000  $\mu\text{s}/\text{cm}$ . lettura dei valori visualizzata su display lcd retroilluminato. Indicazioni visive per rilevazioni di parametri fuori scala. Installato ad incasso nel frontalino della macchina.



### **PAD 2**

Pompa booster per acqua demineralizzata non in pressione. Permette l'alimentazione della macchina con acqua demineralizzata prelevata da un serbatoio non in pressione posizionato a terra.



### **WD-FLUX FLUSSOMETRO PER POMPE PERISTALTICHE**

Permette il controllo della quantità di additivo dosato dalle pompe peristaltiche. Installato direttamente in macchina su ogni singolo condotto di introduzione detergente in vasca. Segnala eventuali anomalie di dosaggio o l'esaurimento dei prodotti direttamente mediante un avviso riportato a display.



### **AD13**

Pompa peristaltica aggiuntiva per il dosaggio di un additivo supplementare completa di sensore di livello. La gestione della quantità di detergente erogato dalla pompa e' direttamente gestito dal microprocessore dell'apparecchiatura.



### **WD-VDS**

Valvola doppio scarico che permette di separare e canalizzare l'acqua di scarico inquinata dei primi lavaggi dall'acqua dei risciacqui finali. Questo dispositivo per la separazione degli scarichi è composto da valvole da 1 e 1/2" con membrana in viton e apertura valvola comandata tramite il microprocessore della macchina.

## CONFIGURAZIONI DI LAVAGGIO GW6090

Il punto di forza del sistema di lavaggio della GW6090 è l'intercambiabilità fra i tre livelli di lavaggio dei sistemi ad iniezione diretta con i sistemi ad irroratori rotanti. Spostando i 6 sistemi disponibili sui differenti livelli si ottengono numerose configurazioni ottimizzando la capacità di carico in funzione delle esigenze di lavaggio. Si possono trattare vetrerie di differenti dimensioni fino a una altezza di 790 mm con volumi fino a 25 litri.



SISTEMI A INIEZIONE DIRETTA		ALTEZZA MASSIMA VETRERIE (mm)			SISTEMA A IRRORATORI ROTANTI		ALTEZZA MASSIMA VETRERIE (mm)			
3° LIVELLO	<b>C63_L690</b> Base telescopica Sistema a iniezione	130	390	130	720	<b>C62</b> Base telescopica con irroratore rotante	95	360	95	790
2° LIVELLO	<b>C63_L680</b> Base telescopica sistema a iniezione	180				<b>C62</b> Base telescopica con irroratore rotante	170			
1° LIVELLO	<b>C61_L685</b> Base telescopica con irroratore rotante	220	220	510		<b>C61</b> Base telescopica utilizzando l'irroratore rotante del fondo vasca	390	340		



### TRE LIVELLI DI LAVAGGIO



#### INIEZIONE DIRETTA

1° livello: Carrello base C61 con sistema a iniezione diretta L685.

Altezza utile massima 260 mm 76 ugelli.

2° livello: Carrello C63 con sistema a iniezione diretta L680.

Altezza utile massima 210 mm 76 ugelli.

3° livello: Carrello C63 con sistema a iniezione diretta L690.

Altezza utile massima 170 mm 87 ugelli.



#### INIEZIONE DIRETTA/ IRRORATORI IRROTANTI

1° livello: Carrello base C61 con sistema a iniezione diretta L685.

Altezza utile massima 325 mm 76 ugelli.

2° livello: Carrello superiore con irroratore rotante C62.

Altezza utile massima 150 mm, superficie utile di lavaggio 625x625 mm.

3° livello: Supporto telescopico C63 con sistema a iniezione diretta L690.

Altezza utile massima 170 mm 76 ugelli.



#### IRRORATORI ROTANTI

1° livello: Carrello base C61. Altezza utile massima 325 mm.

2° livello: Carrello superiore con irroratore rotante C62.

Altezza utile massima 195 mm.

3° livello: Supporto telescopico C63 con sistema a iniezione diretta L690.

Altezza utile massima 105 mm.

Area di lavaggio 625x625 (1,18m<sup>2</sup> totali).



### DUE LIVELLI DI LAVAGGIO



#### INIEZIONE DIRETTA

1° livello: Carrello base C61 con sistema a iniezione diretta L680.

Altezza utile massima 260 mm, 76 ugelli.

2° livello: Supporto telescopico C63 con sistema a iniezione diretta L685.

Altezza utile massima 440 mm, 76 ugelli.



#### INIEZIONE DIRETTA E IRRORATORI ROTANTI

1° livello: Carrello base C61. Altezza utile massima 330 mm.

2° livello: Supporto telescopico C63 con sistema a iniezione diretta L685.

Altezza utile massima 450 mm, 76 ugelli.



#### INIEZIONE DIRETTA E IRRORATORI ROTANTI

1° livello: Carrello base C61 con sistema a iniezione diretta L680.

Altezza utile massima 300 mm 76 ugelli.

2° livello: Carrello superiore con irroratore rotante C62.

Altezza utile massima 380 mm.

### DUE LIVELLI DI LAVAGGIO



#### IRRORATORI ROTANTI

1° livello: Carrello base C61. Altezza utile massima 365 mm.  
2° livello: Base telescopica con irroratore rotante C62.  
Altezza utile massima 385 mm.  
Area di lavaggio 625x625 (0,78m<sup>2</sup> totali).



#### INIEZIONE DIRETTA

1° livello: Carrello base C61 con sistema a iniezione diretta L685.  
Altezza utile massima 545 mm 76 ugelli.  
3° livello: Supporto telescopico C63 con sistema a iniezione diretta L690.  
Altezza utile massima 170 mm 87 ugelli.



#### INIEZIONE DIRETTA/ IRRORATORI ROTANTI

1° livello: Carrello base C61. Altezza utile massima 605 mm.  
3° livello: Supporto telescopico C63 con sistema a iniezione diretta L690.  
Altezza utile massima 170 mm 87 ugelli.

### UN LIVELLO DI LAVAGGIO



#### LAVAGGIO AD INIEZIONE

1° livello: Carrello base C61 con sistema a iniezione diretta L685.  
Altezza utile massima 720 mm, 76 ugelli.



#### IRRORATORI ROTANTI

1° livello: Carrello base C61.  
Altezza utile massima 835 mm.



#### INIEZIONE DIRETTA

Con questo carrello speciale C64 è possibile il lavaggio di fusti con altezza massima di 530 mm e diametro 30 mm tramite ugelli.  
A richiesta è possibile lo sviluppo di carrelli per applicazioni speciali.  
1° livello: Carrello base C64.  
Altezza utile massima 835 mm.



### LM6-10U

Carrello in acciaio inox per bottiglie con raccordo asciugatura. Adatto al lavaggio ed asciugatura di vetrerie di grosse dimensioni e diverse taglie.



### PB6000

Supporto per bottiglie a bocca larga. Capacità 25 pezzi beute da 1000 ml fino a 5000 ml e/o bottiglie da 1000 ml a bocca larga (tappo vite GL45 ISO4796 o smerigliato DIN 12038 o non normalizzato). Realizzato in acciaio inox.



### L685

Sistema ad iniezione per vetrerie di grandi, medie e piccole dimensioni a 76 posizioni con ugelli di altezza mista: 90/110/140/160/180/240 mm. Grazie alle differenti altezze degli ugelli è possibile ottimizzare il carico delle vetrerie di differenti dimensioni. Questa configurazione di ugelli permette l'utilizzo del sistema sul 1° e il 2° livello di lavaggio.



### L680

Sistema a iniezione per vetrerie di medie e piccole dimensioni a 76 posizioni con ugelli di altezza uniforme 140 mm. Questa configurazione di ugelli lo rende adatto alla utilizzazione preferenziale sul 2° livello di lavoro.



### L690

Sistema a iniezione per vetrerie di piccole dimensioni a 86 posizioni con ugelli di altezza uniforme 110 mm. Questa configurazione di ugelli lo rende adatto alla utilizzazione sul 3° livello di lavoro.



### C61

Carrello base per il primo livello con griglia. Utilizzato singolarmente è adattato al posizionamento di supporti vari per vetrerie. Il lavaggio è garantito dall'irroratore interno posto sul fondo della macchina.

Il carrello base C61 serve anche per posizionare i sistemi ad iniezione (L685/L680/L690) sul 1° livello. I carrelli iniettori si agganciano sulle guide del C61.



### C63

Supporto telescopico per sistemi ad iniezione. Il supporto serve per posizionare i sistemi ad iniezione sul 2° e sul 3° livello.

Il C63 si aggancia sulle guide della macchina. I carrelli iniettori (L680/685/690) si agganciano a loro volta sulle guide del C63.

Il sistema permette di estrarre completamente i sistemi a iniezione per facilitare il caricamento delle vetrerie.



### C62

Carrello base con irroratore rotante per il 2° e il 3° livello.

Utilizzato singolarmente è adattato al posizionamento di supporti vari per vetrerie.

Il sistema è formato da 2 parti:

1. Base con irroratore
2. Supporto telescopico con piano di appoggio.

## TRATTAMENTO ACQUA

Per ottenere alti standard di qualità di lavaggio è di fondamentale importanza utilizzare acqua correttamente trattata. Nelle fasi di prelavaggio, lavaggio e neutralizzazione si suggerisce sempre l'utilizzo di acqua addolcita. I modelli GW2045, GW1060, GW4060, GW3060 e GW4090 dispongono di un efficiente decalcificatore integrato in grado di ridurre la durezza dell'acqua d'alimentazione in modo da evitare la classica formazione di macchie biancastre all'interno della vasca e sugli strumenti trattati.



Smeg propone quindi la gamma di addolcitori WS ad elevate prestazioni, minimi ingombri e facile installazione. Altrettanto rilevante è il risciacquo della strumentazione con acqua demineralizzata per eliminare tutti i residui contaminanti che possono ancora presentarsi nella camera di lavaggio. Smeg dispone, a tale scopo, del demineralizzatore a letto misto di resine modello WP3000.



### WP3000

#### DEMINERALIZZATORE A COLONNA DI RESINE

Il WP3000 è un demineralizzatore adatto per GW1060, GW4060, GW3060 e GW4090 alla produzione di acqua deionizzata a 0.8-1  $\mu\text{S}/\text{cm}$  indicata per i risciacqui finali delle lavastumenti. Il sistema funziona con resine a letto misto (a perdere) in grado di trattenere anche la silice che, una volta esaurite, devono essere semplicemente sostituite con il Kit MI700WP.

Il contenitore delle resine come l'intera macchina è in acciaio inox.



Capacità netta contenitore: 15 litri.

Dimensioni: l x d x h = 300 x 600 x 850 mm.

### MI700WP

Kit resine a letto misto anionico/cationico forte per demineralizzatore WP3000. Capacità di scambio totale 42700 litri/°F\* fine ciclo a 5 $\mu\text{S}/\text{cm}$  (\*Durezza in gradi francese).

Fornito con sacco per lo smaltimento delle resine usurate.



**WS9E, WS11E, WS14E, WS17E**  
**IMPIANTI DI ADDOLCIMENTO ACQUA**

Gli impianti della serie WSE sono addolcitori d'acqua per uso tecnologico per GW3060, GW4090 e GW6090 in grado di eliminare completamente il calcare dall'acqua. La rigenerazione delle resine utilizza normale cloruro di sodio. Questi addolcitori sono adatti per l'addolcimento dell'acqua di alimentazione delle lavastumenti serie GW6090 e per trattamenti centralizzati. Disponibili in versioni con portate fino a 2700 litri/ora. I modelli dispongono di testata a controllo elettronico programmabili secondo durezza. Permettono una rigenerazione contro corrente basata su volume di acqua (tenendo conto del tasso di saturazione delle resine) e una salamoia proporzionale per economia di acqua e sale.

	WS9E	WS11E	WS14E	WS17E
PORTATA MASSIMA	1600 l/h (16.7 l/min)	1800 l/h (43 l/min)	2000 l/h (43 l/min)	2200 l/h (43 l/min)
PORTATA NOMINALE	1000 l/h (16.7 l/min)	1500 l/h (43 l/min)	1600 l/h (43 l/min)	1800 l/h (43 l/min)
CAPACITÀ LITRI RESINE	9	11	14	17
CAPACITÀ SCAMBIO (m <sup>3</sup> /°F)	54	66	84	102
CAPACITÀ CICLICA A 40°F	1350	1650	2250	2700
DUREZZA RESIDUA PROGRAMMABILE	0-10° F	0-10° F	0-10° F	0-10° F
TIPO RIGENERANTE	NaCl SALE	NaCl SALE	NaCl SALE	NaCl SALE
CONSUMO RIGENERANTE	0.9 kg/ciclo	1.0 kg/ciclo	1.2 kg/ciclo	1.8 kg/ciclo
DIMENSIONI ØxH (mm)	300 x 470 x 540	300 x 470 x 660	300 x 470 x 815	300 x 470 x 1070
DIMENSIONI SERBATOIO SALE L x P x H (mm)	INTEGRATO	INTEGRATO	INTEGRATO	INTEGRATO
CAPACITÀ LITRI (SALE)	circa 15	circa 20	circa 30	circa 40
ATTACCHI	1"	1"	1"	1"

## DETERGENTI E ADDITIVI

---

Al fine di ottenere un lavaggio accurato e una ancor più efficace disinfezione termica dello strumentario da laboratorio è necessario l'impiego di detergenti specifici. Smeg dispone di una gamma completa di detergenti alcalini (da utilizzare nella fase di lavaggio) e di neutralizzanti acidi (da utilizzare nella fase di neutralizzazione) studiati appositamente per garantire una detersione efficiente tale da favorire l'azione disinfettante della temperatura nella fase di termodisinfezione finale. Smeg propone inoltre numerosi disinfettanti dedicati al trattamento di strumentario termolabile e utensili per anestesia da utilizzare in macchina nel procedimento termo-chimico e speciali lubrificanti e additivi in grado di prolungare la vita dei dispositivi medici.

### DETERGENTI IN POLVERE ALCALINI

---



#### **DETERGLASS**

Detersivo alcalino in polvere universale.  
Confezione da 10 kg



#### **DETERGLASS SP**

Detersivo alcalino in polvere universale senza fosfati.  
Confezione da 10 kg

### DETERGENTI LIQUIDI ALCALINI

---



#### **DETERLIQUID D**

Detergente alcalino liquido.  
Tanica da 10 litri.



#### **DETERLIQUID D2**

Detergente alcalino liquido senza fosfati.  
Tanica da 5 litri.



#### **DETERLIQUID SP**

Detergente alcalino liquido senza fosfati per analisi  
acque e farmaceutica. Tanica da 5 litri.





## NEUTRALIZZANTI LIQUIDI ACIDI

---



### **ACIDGLASS P**

Neutralizzante liquido acido per vetrerie laboratorio.  
Tanica da 5 litri.



### **ACIDGLASS P2**

Neutralizzante liquido acido per vetrerie laboratorio.  
Tanica da 5 litri.



### **ACIDGLASS C2**

Detergente acido neutralizzante forte.  
Confezione da 5 litri, senza fosfati.

## ADDITIVI SPECIALI

---



### **DRY CLEAN**

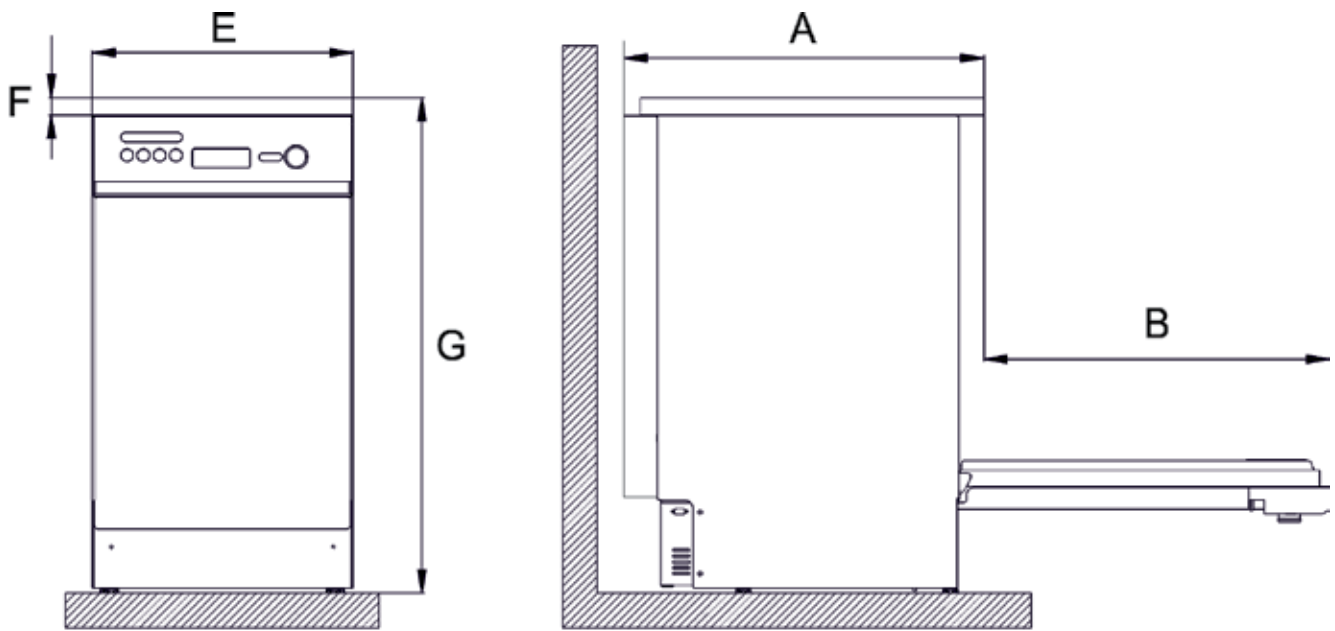
Additivo speciale per facilitare il processo di asciugatura  
dopo le fasi di risciacquo. Tanica da 5 litri.



### **F1S**

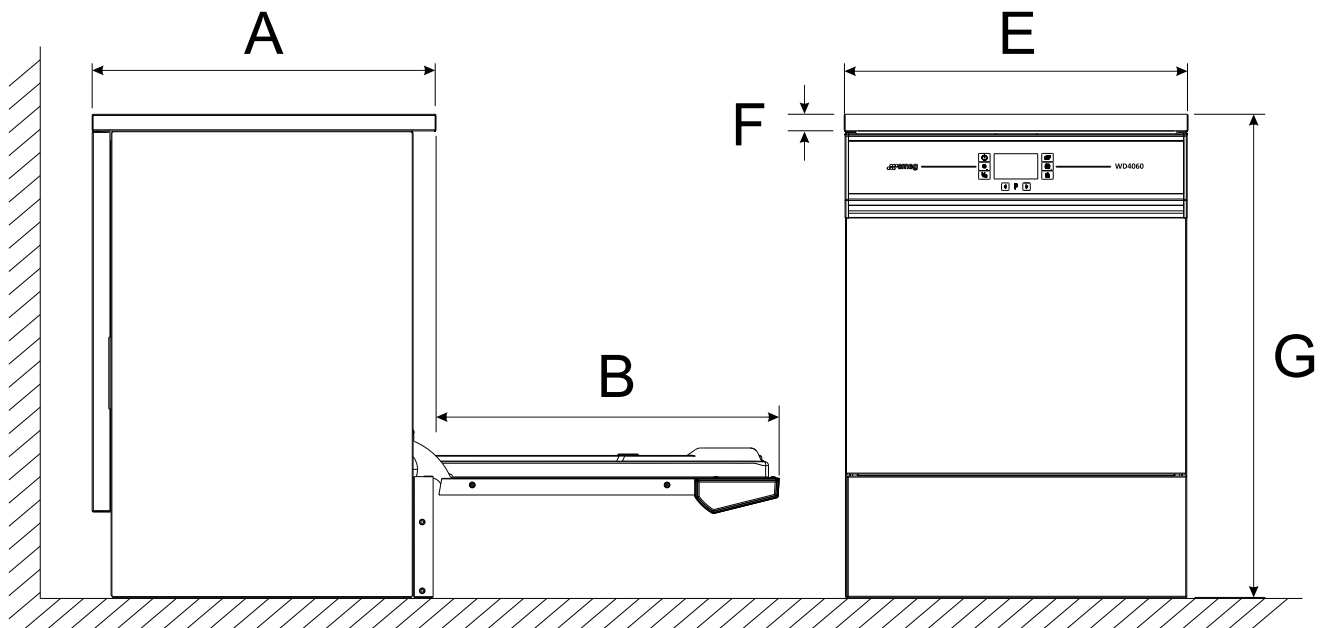
Additivo antischiuma silconico per cicli petrol senza fosfati.  
Tanica da 1 litro.

INGOMBRI GW2045, GW1060



QUOTA	GW2045 (mm)	GW1060 (mm)
A	620	670
B	600	600
E	450	600
F	30	30
G	850	850

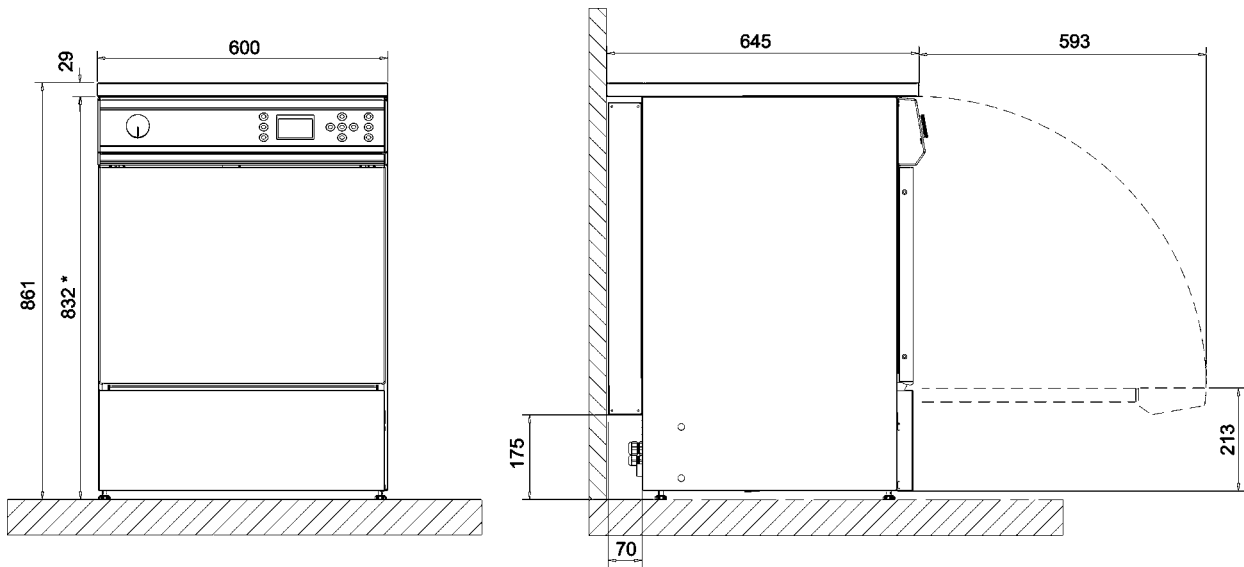
INGOMBRI GW4060



QUOTA	GW4060 (mm)
A	600
B	600
E	600
F	30
G	850

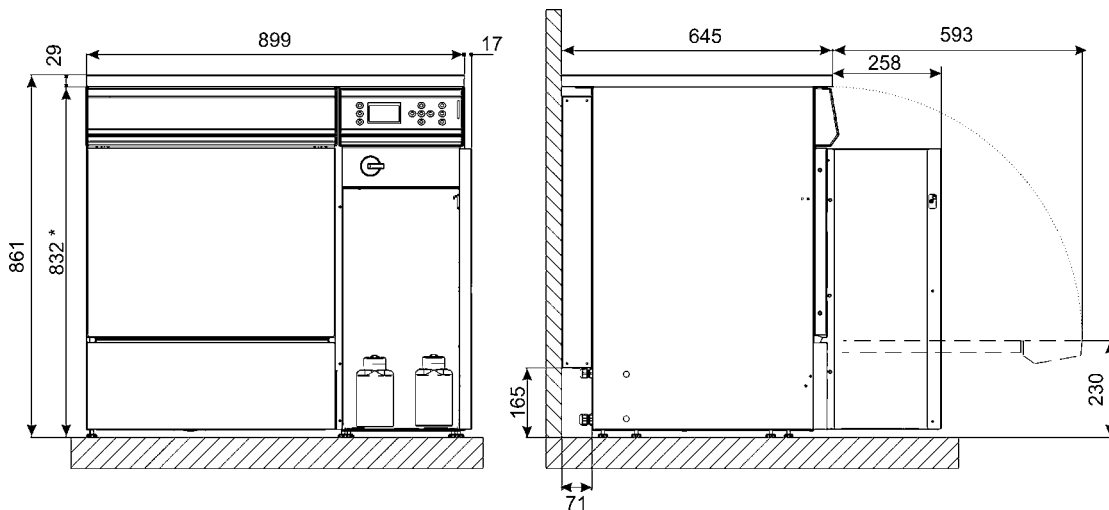
# INGOMBRI

## INGOMBRI GW3060



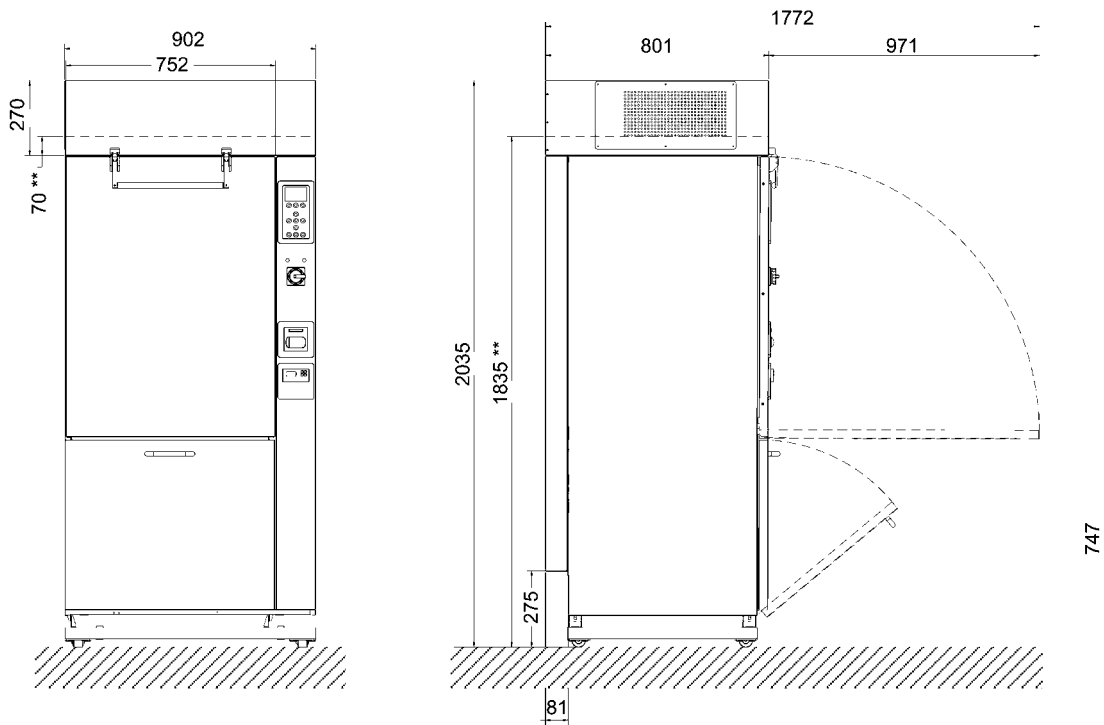
\* Altezza versione da incasso.

## INGOMBRI GW4090



\* Altezza versione da incasso.

INGOMBRI GW6090



\*\* Altezza modello GW6090 (senza asciugatura).

## CARATTERISTICHE TECNICHE

	<b>GW2045</b>	<b>GW1060</b>	<b>GW4060</b>
<b>Dimensioni interne (mm)</b>	380x480x590	520x515x545	520x515x545
<b>Dimensioni esterne (mm)</b>	450x620x850 (830, versione da incasso)	600x650x850 (830, versione da incasso)	600x605x850 (830, versione da incasso)
<b>Programmi memorizzati</b>	6	6	9
<b>Programmi memorizzabili</b>	2	2	6
<b>Sistema di dosaggio detergente</b>	Dosatore detergente in polvere o pompa peristaltica (come opzionale)	Dosatore detergente in polvere o pompa peristaltica (come opzionale)	Dosatore detergente in polvere o pompa peristaltica (come opzionale)
<b>Sistema di dosaggio neutralizzante</b>	Pompa peristaltica	Pompa peristaltica	Pompa peristaltica
<b>Max numero di pompe peristaltiche</b>	2	3	3
<b>Possibilità controllo quantitativo detergente</b>	opzionale	opzionale	opzionale
<b>Mobiletto porta-detergenti</b>	n.a.	opzionale	opzionale
<b>Display</b>	A segmenti con spie di controllo	A segmenti con spie di controllo	A segmenti con led di comunicazione
<b>Pannello comandi</b>	Pulsanti di controllo a pannello e manopola selezione programmi	Pulsanti di controllo a pannello e manopola selezione programmi	Tastiera a membrana
<b>Condensatore di vapore</b>	opzionale	opzionale	opzionale
<b>Sistema di asciugatura</b>	Termodinamica	Termodinamica	Asciugatura ad aria forzata tramite sistema "drying system"
<b>Pre-filtro classe C</b>	n.a.	n.a.	sì
<b>Filtro HEPA classe S 99,999%</b>	n.a.	n.a.	opzionale
<b>Alimentazione acqua fredda</b>	sì	sì	sì
<b>Alimentazione acqua calda</b>	no	no	sì
<b>Alimentazione acqua demineralizzata</b>	sì	sì	sì
<b>Addolcitore</b>	sì	sì	sì
<b>Pompa di lavaggio</b>	200l/min	400l/min	400l/min
<b>Possibilità controllo conducibilità</b>	n.a.	n.a.	n.a.
<b>Carrelli in dotazione</b>	sì, carrello inferiore e superiore standard	no	no
<b>Stampante</b>	opzionale	opzionale	opzionale
<b>Bloccoporta</b>	sì	sì	sì
<b>Peso netto (kg)</b>	61	77	70
<b>Conformità</b>	2006/95/CEE, 93/68/CEE, 2004/108/CEE	2006/95/CEE, 93/68/CEE, 2004/108/CEE	2006/95/CEE, 93/68/CEE, 2004/108/CEE
<b>Alimentazione/ potenza totale installata</b>	1/N/PE/230V- 50Hz-3,3KW	1/N/PE/230V- 50Hz-2,8KW In alternativa: 3/N/PE/400V- 50Hz-7,0KW	1/N/PE/230V- 50Hz-2,8KW In alternativa: 3/N/PE/400V- 50Hz-7,0KW
<b>Possibilità di alimentazione a 60 Hz</b>	sì	sì	sì
<b>Spina in dotazione</b>	sì	no	no

## CARATTERISTICHE TECNICHE

	<b>GW3060</b>	<b>GW4090</b>	<b>GW6090</b>
<b>Dimensioni interne (mm)</b>	520x515x545	520x515x545	670x650x835
<b>Dimensioni esterne (mm)</b>	600x640x850 (830, versione da incasso)	900x640x850 (830, versione da incasso)	902x801x2035 (con drying system); 902x801x1835 (senza drying system)
<b>Programmi memorizzati</b>	20	20	20
<b>Programmi memorizzabili</b>	10 (espandibili fino a 50)	10 (espandibili fino a 50)	10 (espandibili fino a 50)
<b>Sistema di dosaggio detergente</b>	Dosatore detergente in polvere o pompa peristaltica	Pompa peristaltica	Pompa peristaltica
<b>Sistema di dosaggio neutralizzante</b>	Pompa peristaltica	Pompa peristaltica	Pompa peristaltica
<b>Max numero di pompe peristaltiche</b>	4	4	5
<b>Possibilità controllo quantitativo detergente</b>	opzionale	opzionale	opzionale
<b>Mobiletto porta-detergenti</b>	opzionale	sì	sì
<b>Display</b>	LCD retroilluminato 128x64 pixel	LCD retroilluminato 128x64 pixel	LCD retroilluminato 128x64 pixel
<b>Pannello comandi</b>	Tastiera a membrana	Tastiera a membrana	Tastiera a membrana
<b>Condensatore di vapore</b>	opzionale	opzionale	no
<b>Sistema di asciugatura</b>	Termodinamica	Asciugatura ad aria forzata tramite sistema "drying system"	Asciugatura ad aria forzata tramite sistema "drying system" (opzionale)
<b>Pre-filtro classe C</b>	n.a.	sì	sì
<b>Filtro HEPA classe S 99,999%</b>	n.a.	opzionale	opzionale
<b>Alimentazione acqua fredda</b>	sì	sì	sì
<b>Alimentazione acqua calda</b>	sì	sì	sì
<b>Alimentazione acqua demineralizzata</b>	sì	sì	sì
<b>Addolcitore</b>	sì	sì	opzionale (esternamente)
<b>Pompa di lavaggio</b>	400l/min	400l/min	2 pompe da 400l/min
<b>Possibilità controllo conducibilità</b>	opzionale	opzionale	opzionale
<b>Carrelli in dotazione</b>	no	no	no
<b>Stampante</b>	opzionale	opzionale	opzionale
<b>Bloccoporta</b>	sì	sì	sì
<b>Peso netto (kg)</b>	76	83	282
<b>Conformità</b>	2006/95/CEE, 93/68/CEE, 2004/108/CEE	2006/95/CEE, 93/68/CEE, 2004/108/CEE	2006/95/CEE, 93/68/CEE, 2004/108/CEE
<b>Alimentazione/ potenza totale installata</b>	1/N/PE/230V- 50Hz-2,8KW In alternativa: 3/N/PE/400V- 50Hz-7,0KW	1/N/PE/230V- 50Hz-2,8KW In alternativa: 3/N/PE/400V- 50Hz-7,0KW	3/N/PE 440V - 50Hz- 18,5KW
<b>Possibilità di alimentazione a 60 Hz</b>	sì	sì	sì
<b>Spina in dotazione</b>	no	no	no









Questo documento è interamente stampato su carta certificata FSC® (Forest Stewardship Council®), prodotta con cellulosa proveniente da foreste gestite in modo responsabile, secondo rigorosi standard ambientali, sociali ed economici.  
<http://www.fsc.org/>

Numero Unico Nazionale  
**199 720 720**



**Smeg S.p.A.**  
Via Leonardo da Vinci, 4 - 42016 Guastalla (RE) - Italy  
E-mail: [instruments@smeg.it](mailto:instruments@smeg.it) - [www.smeg-instruments.com](http://www.smeg-instruments.com)