

CHEMISAFE®
SAFETY STORAGE CABINETS



FIRE MY11

NUOVI ARMADI DI SICUREZZA
CERTIFICATI TYPE 90
PER PRODOTTI INFIAMMABILI



NEW

- >>> CAPACITÀ DI STOCCAGGIO AUMENTATA A SECONDA DEI MODELLI DEL 20/25%
- >>> POSSIBILITÀ DI SOSTITUIRE LE PARTI DELLA SCOCCA IN CASO DI DANNEGGIAMENTO
- >>> NUOVO SISTEMA DI CHIUSURA



>>> FIRE MY11 Type 90

NUOVI ARMADI DI SICUREZZA PER LO STOCCAGGIO DI PRODOTTI INFIAMMABILI CON CLASSE DI RESISTENZA AL FUOCO 90 MINUTI CERTIFICATI SECONDO EN 14470-1.

Costruiti completamente in lamiera di acciaio con spessori 1 - 1,5 mm, pressopiegata a freddo, verniciata con polveri epossidiche antiacido e passaggio in galleria termica a 200 °C. Particolare coibentazione formata da pannelli di fibra ad alta densità di lana di roccia (**esente da Fibrocera**mica) per alte temperature (800 °C) e pannelli di solfato di calcio. Pannelli di finitura interna in laminato melaminico con alta resistenza ai vapori anche aggressivi. **Certificazione secondo la nuova norma EN 14470-1.**

- **Chiusura** delle porte idraulica **automatica ad ogni apertura.**
- **Serratura con chiave e blocco delle porte.**
- **Piedini regolabili.**
- **Valvole di chiusura automatiche** (70 °C) dei condotti di ingresso ed uscita dell'aria, **certificate 90 minuti**, poste sul cielo e sul fondo dell'armadio.
- **Foro espulsione** diam. 100 mm sul tetto dell'armadio.
- **Cerniera antiscintilla.**
- **Guarnizione termodilatante** di 3 cm (DIN 4102).
- **3 ripiani a vassoio** in acciaio verniciato/INOX, regolabili in altezza con piolini INOX.
- **Vasca di fondo** in acciaio verniciato con griglia di appoggio.
- **Morsetto di "terra"** per prevenire cariche elettrostatiche.



FIRE MY11 - Modello 120



Nuovo sistema di chiusura che permette di mantenere le porte aperte e si chiude automaticamente in caso di una temperatura ambiente superiore a 50 °C.



FIRE MY11 MODELLI 120: TEST LAPI n° 1583.0EN100/10

| FIRE MY11 MODELLI 120 TYPE 90 | CODICE | DIMENSIONI ESTERNE (L x P x A) mm | DIMENSIONI INTERNE (L x P x A) mm | CAPACITA' BOTTIGLIE DA 1 LITRO PER ARMADIO | PESO (Kg) | RIPIANI DIMENSIONI (L x P x A) mm CAPACITA' (litri) | VASCA CON GRIGLIA IN ACCIAIO VERNICIATO DIMENSIONI (L x P x A) mm CAPACITA' (litri) |
|--------------------------------------|-------------|-----------------------------------|-----------------------------------|--|-----------|--|---|
| BASIC FIRE MY11 120 Type 90 * | CSF232BMY11 | 1200 x 600 x 1950 | 1095 x 446 x 1625 | 160 / 200 | 350 | 3 ripiani a vassoio in acciaio verniciato portata 80 Kg certificati 1094 x 420 x 39 - 16 litri circa | 1094 x 445 x 100 45 litri circa |
| EASY FIRE MY11 120 Type 90 * | CSF232MY11 | 1200 x 600 x 1950 | 1095 x 446 x 1625 | 160 / 200 | 350 | 3 ripiani a vassoio INOX portata 80 Kg certificati 1094 x 420 x 39 - 16 litri circa | 1094 x 445 x 100 45 litri circa |

* Aggiungere "Y" al codice per armadio giallo.



FIRE MY11 - Modello 60

>>> FIRE MY11 Type 90



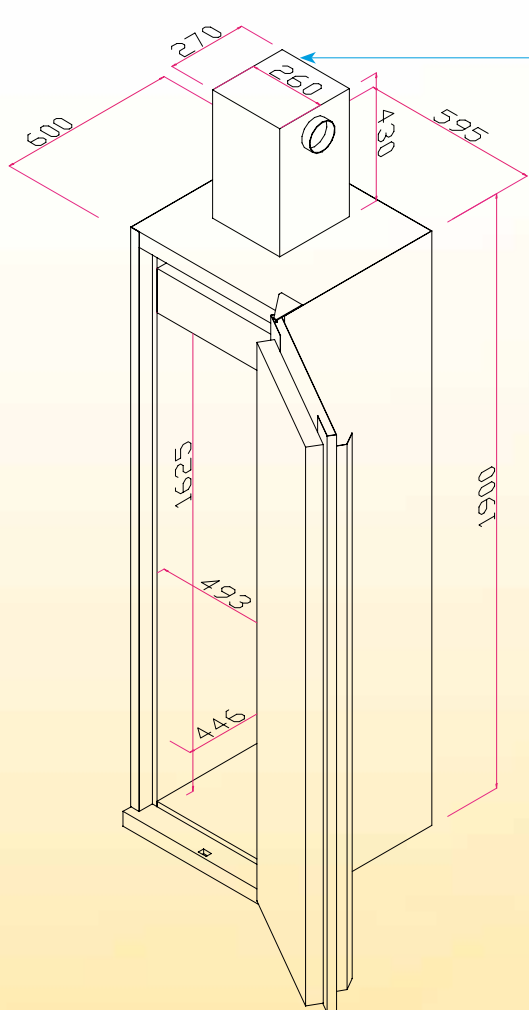
Warrington
LAPJ fire

FIRE MY11 MODELLI 60: TEST LAPI n° 1582.0EN100/10

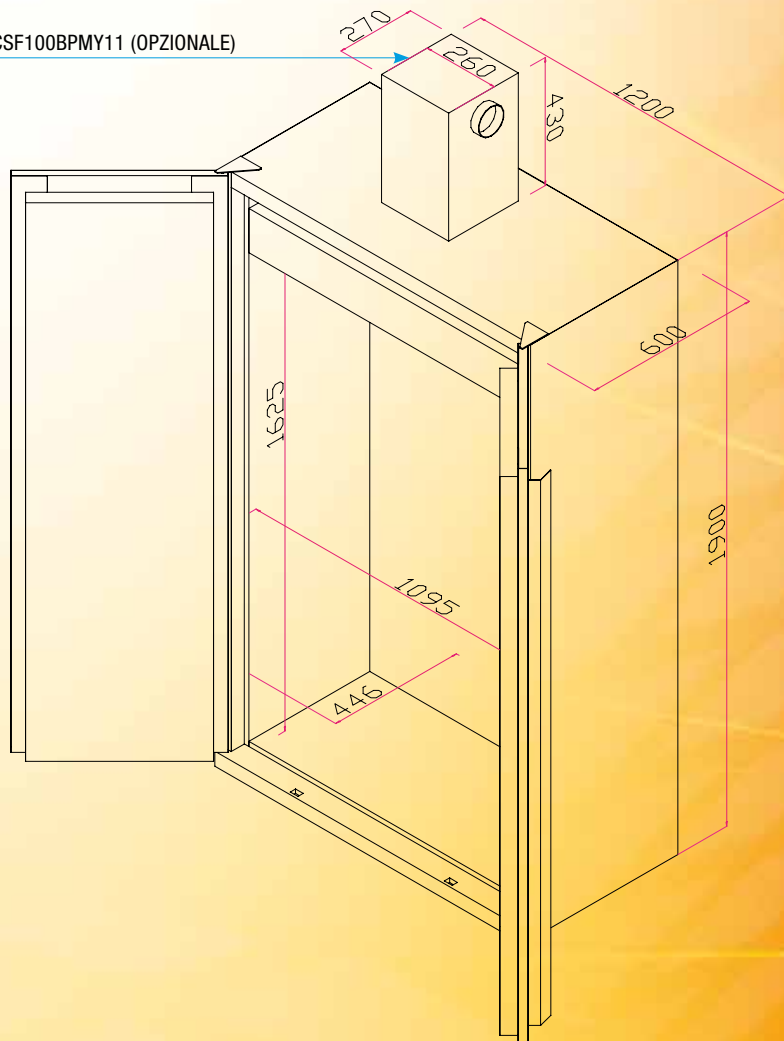
| FIRE MY11 MODELLI 60 TYPE 90 | CODICE | DIMENSIONI ESTERNE (L x P x A) mm | DIMENSIONI INTERNE (L x P x A) mm | CAPACITA' BOTTIGLIE DA 1 LITRO PER ARMADIO | PESO (Kg) | RIPIANI DIMENSIONI (L x P x A) mm CAPACITA' (litri) | VASCA CON GRIGLIA IN ACCIAIO VERNICIATO DIMENSIONI (L x P x A) mm CAPACITA' (litri) |
|---|-------------|---|---|---|--------------|---|--|
| BASIC FIRE MY11 60 Type 90 * ** | CSF239BMY11 | 595 x 600 x 1950 | 493 x 446 x 1625 | 80 / 100 | 210 | 3 ripiani a vassoio in acciaio verniciato portata 60 Kg certificati 493 x 420 x 39 - 7 litri circa | 493 x 445 x 100 20 litri circa |
| EASY FIRE MY11 60 Type 90 * ** | CSF239MY11 | 595 x 600 x 1950 | 493 x 446 x 1625 | 80 / 100 | 210 | 3 ripiani a vassoio INOX portata 60 Kg certificati 493 x 420 x 39 - 7 litri circa | 493 x 445 x 100 20 litri circa |

* Aggiungere "Y" al codice per armadio giallo.

** Aggiungere "D" al codice per armadio apertura destra.



Aspiratore CSF100BPMY11 (OPZIONALE)



>>> FIRE MY11 Type 90

ACCESSORI OPZIONALI

| CODICE | DESCRIZIONE | DIMENSIONI (L x P x A) mm |
|------------------------------|---|---------------------------|
| PS50MY11 | Sistema di chiusura termico delle porte | |
| CSEST | Estintore automatico | |
| RIP60VMY11 | Ripiano supplementare in acciaio verniciato per armadio a 1 porta | 493 x 420 x 39 |
| RIP120VMY11 | Ripiano supplementare in acciaio verniciato per armadio a 2 porte | 1094 x 420 x 39 |
| RIP60MY11 | Ripiano supplementare in acciaio INOX per armadio a 1 porta | 493 x 420 x 39 |
| RIP120MY11 | Ripiano supplementare in acciaio INOX per armadio a 2 porte | 1094 x 420 x 39 |
| CSF100BPMY11 | Aspiratore in box metallico con cavo alimentazione e portafiltro | 270 x 260 x 430 |
| RSOL | Filtro a carbone attivo | |
| <i>SOLUZIONE ALTERNATIVA</i> | | |
| CFN | Sistema di aspirazione e filtrazione conforme alla norma NFX 15-211 | |
| ADCFNMY11 | Adattatore per CFN armadi MY11 | |
| CSAS | Filtro a carbone attivo per solventi (per CFN) | |
| CSBE | Filtro a carbone attivo per vapori acidi (per CFN) | |
| CSMP | Filtro a carbone attivo misto per vapori acidi e solventi (per CFN) | |
| CSPF | Prefiltro antipolvere (per CFN) | |



CSF100BPMY11



Sistema di aspirazione e filtrazione certificato NFX 15-211



FIRE 60 RADIO Type 90
Cod. CSF239XMY11

**RESISTENZA AL FUOCO
CERTIFICATA
90 minuti (TYPE 90)**

STEP CLOSE

Dispositivo (brevettato) di blocco e chiusura automatica della porta con temperatura ambiente > 50° C. DI SERIE SU TUTTA LA LINEA.

| MODELLI FIRE RADIO | CODICE | DIMENSIONI ESTERNE (L x P x A) mm | DIMENSIONI INTERNE (L x P x A) | CAPACITA' BOTTIGLIE DA 1 LITRO PER ARMADIO | PESO (Kg) | NUMERO RIPIANI IN ACCIAIO INOX | VASCA INOX CON GRIGLIA | CHIUSURA AUTOMATICA DELLE PORTE CON TEMPERATURA AMBIENTE > 50 °C |
|---------------------------------|-------------|---|--------------------------------------|---|--------------|---|------------------------------|--|
| FIRE 60 RADIO Type 90 | CSF239XMY11 | 590 x 600 x 1980 | 450 x 430 x 1848/1550 | 60/80 | 350 | 3 | SI | SI |
| FIRE 60 UB RADIO Type 90 | CSF606XMY11 | 590 x 500 x 620+80 | 440 x 340 x 510/345 | 10/12 | 150 | NO | SI | SI |
| SAFETYFIRECASE RADIO Type 30 | CSF500X | 340 x 340 x 400 | 200 x 200 x 265 | 4 | 45 | NO | SOLO VASCA | SI |



**RESISTENZA AL FUOCO
CERTIFICATA
30 minuti (TYPE 30)**



SAFETYFIRECASE RADIO Type 30

Cod. CSF500X

Armadio portatile per 4 bottiglie da 1 litro o 1 bottiglia da 5 litri con vasca. Completo di carrello per trasporto.



FIRE 60 UB RADIO Type 90

Cod. CSF606XMY11

**RESISTENZA
AL FUOCO
CERTIFICATA
90 minuti
(TYPE 90)**

| ACCESSORI OPZIONALI FIRE RADIO | CODICE | DIMENSIONI (L x P x A) mm |
|--|----------------|---------------------------|
| RIPIANO IN ACCIAIO INOX PER FIRE 60 RADIO | RADIORIP60MY11 | 407 x 385 x 25 |
| ASPIRATORE ANTISCINTILLA IN BOX METALLICO IMPIANTO ELETTRICO E CAVO DI ALIMENTAZIONE | CSF100BPMY11 | 270 x 260 x 430 |
| ASPIRATORE ATEX IN BOX METALLICO IMPIANTO ELETTRICO E CAVO DI ALIMENTAZIONE | CSF100ABPMY11 | 270 x 260 x 430 |
| BOX PORTAFILTRO | BP100 | 140 x 250 x 90 |
| FILTRO A CARBONE ATTIVO | RSOL | |
| TIMER GIORNALIERO | TIM24 | |
| ESTINTORE AUTOMATICO INTERNO O ESTERNO | ESTINTORE | |
| ALLARME | AT100 | |
| COLDY PER MODELLO FIRE 60 RADIO | CSFR127 | |

**FIRE RADIO
ARMADI
DI SICUREZZA
PER PRODOTTI
RADIOATTIVI
CERTIFICATI
SECONDO LA NORMA
EN 14470-1.**

Costruiti completamente in acciaio inox con schermatura in piombo (2 mm)*.



* Standard, altri spessori a richiesta.



Estintore automatico interno o esterno.



Ripiani in acciaio verniciato (FIRE BASIC e Type 30).



Ripiani girevoli in acciaio verniciato per FIRE 60.



Sistema di aspirazione antiscintilla.
Cod. CSF100 BPMY11



CHEMISAFE® TEMPERATURE ALARM SYSTEM. Sistema di controllo temperatura, allarme e chiamata telefonica.

Il sistema è composto da un termoregolatore digitale con sonda che rileva in continuo la temperatura all'interno dell'armadio. Una volta superata la temperatura impostata scatta un allarme ottico acustico e un combinatore telefonico chiama una serie di numeri telefonici memorizzati (fino a 24).

DATI TECNICI TERMOREGOLATORE:

- Intervallo di misura: -40 °C + 99 °C;
- Precisione: +/- 1 °C;
- Risoluzione: 1 °C;
- Uscita relè: 10°/240VAC.

DATI TECNICI COMBINATORE TELEFONICO:

- 6 canali con ripetizione del messaggio fino a 5 volte;
- Interrogazione remota del sistema;
- Memoria 24 eventi non volatili;
- Alimentazione 6Vc.c. o 12;
- Approvazione IMQ 1° Livello.

| ACCESSORI OPZIONALI | CODICE | DIMENSIONI (L x P x A) mm |
|--|---------------|---------------------------|
| STEP CLOSE (BREVETTATO) DESTRO | PS50MY11 | |
| STEP CLOSE (BREVETTATO) SINISTRO | PS50SMY11 | |
| RIPIANO IN ACCIAIO VERNICIATO PER FIRE 120 | RIP120VMY11 | 1094 x 420 x 39 |
| RIPIANO IN ACCIAIO VERNICIATO PER FIRE 60 | RIP60VMY11 | 493 x 420 x 39 |
| RIPIANO IN ACCIAIO INOX PER FIRE 120 | RIP120MY11 | 1094 x 420 x 39 |
| RIPIANO IN ACCIAIO INOX PER FIRE 60 | RIP60MY11 | 493 x 420 x 39 |
| RIPIANO GIREVOLE PER FIRE 60 | RIPGI | 390 x 30 (Ø x A) |
| ASPIRATORE ANTISCINTILLA IN BOX METALLICO IMPIANTO ELETTRICO E CAVO DI ALIMENTAZIONE | CSF100BPMY11 | 270 x 260 x 430 |
| ASPIRATORE ATEX IN BOX METALLICO IMPIANTO ELETTRICO E CAVO DI ALIMENTAZIONE | CSF100ABPMY11 | 270 x 260 x 430 |
| FILTRO A CARBONE ATTIVO | RSOL | |
| TIMER GIORNALIERO | TIM24 | |
| ESTINTORE AUTOMATICO INTERNO O ESTERNO | ESTINTORE | |
| ALLARME | AT100 | |
| COLDY PER MODELLO FIRE 120 | CSFR128 | |
| COLDY PER MODELLO FIRE 60 | CSFR127 | |
| SISTEMA DI FISSAGGIO A PARETE SAFETYFIRE-CASE | CSF550 | |
| CARRELLO PER TRASPORTO SAFETYFIRECASE | CSF560 | |

COLDY: SISTEMA DI REFRIGERAZIONE (BREVETTATO) PER ARMADI DI SICUREZZA PER LO STOCCAGGIO DI PRODOTTI CON BASSO PUNTO DI INFIAMMABILITA'!

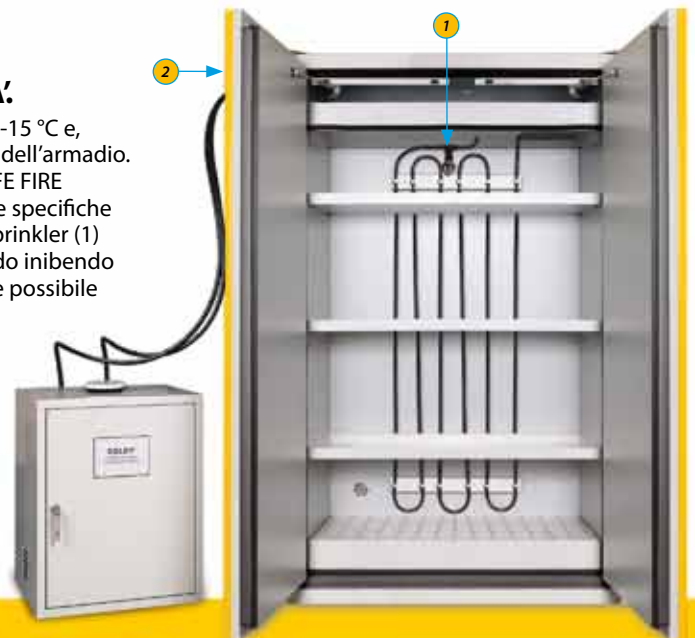
Il sistema è composto da una unità criostatica che raffredda un fluido fino a -15 °C e, per mezzo di una pompa, lo spinge mediante apposite tubazioni all'interno dell'armadio. Uno scambiatore termico modulare ed applicabile a tutta la linea CHEMISAFE FIRE abbassa la temperatura interna con la possibilità di regolarla a seconda delle specifiche esigenze dei prodotti. Un'ulteriore sicurezza consiste nell'esistenza di uno sprinkler (1) montato sullo scambiatore che, ad una temperatura di 68 °C, libera un liquido inibendo così un eventuale incendio interno. Un controllo della temperatura interna è possibile mediante un termometro digitale (2) posto sulla porta dell'armadio. Un pratico sistema di innesti rapidi facilita i collegamenti e la eventuale manutenzione. Range temperatura standard +20 °C (applicazioni speciali a richiesta).



1 Un' ulteriore sicurezza data da uno sprinkler che in caso d'incendio libera il liquido dello scambiatore.



2 Termometro digitale per monitoraggio temperatura interna ed esterna del sistema con il COLDY.



SISTEMI DI RACCOLTA LIQUIDI INFIAMMABILI



APPLICAZIONE PER SAFETYFIRECASE

Cod. CSF220

Sistema di raccolta dei liquidi infiammabili
direttamente dall'armadio di sicurezza.

Foro di comunicazione REI 180.

4 bottiglie da 1 litro o 1 bottiglia da 5 litri.



APPLICAZIONE ALLA SERIE UB

Cod. CSF200MY11

Sistema di raccolta dei liquidi infiammabili
direttamente dall'armadio di sicurezza
con controllo di livello ed allarme acustico.

Foro di comunicazione REI 180.

1 Bidone da 20 litri.

Bidone di ricambio da 20 litri - Cod. CSF210MY11



CHEMISAFE®

SAFETY STORAGE CABINETS

NOVITA'

SAFETYFIRECASE®

ARMADIO DI SICUREZZA PORTATILE CERTIFICATO PER LO STOCCAGGIO FINO A 4 BOTTIGLIE DA LITRO DI INFIAMMABILI SECONDO LA NUOVA NORMA UNI EN 14470-1 CON RISULTATI TYPE 30.



ARMADIO DI SICUREZZA CERTIFICATO PER LO STOCCAGGIO DI 4 BOTTIGLIE DA 1 LITRO DI INFIAMMABILI CON RESISTENZA AL FUOCO DI 30 MINUTI IN ACCORDO ALLA RECENTE NORMA UNI EN 14470-1.

SAFETYFIRECASE® - Cod. CSF 500

- Volume: 11 litri - 4 bottiglie da litro.
- Dimensioni esterne: 340 x 340 x 400 mm (L x P x A).
- Dimensioni interne: 200 x 200 x 265 mm (L x P x A).
- Peso: 18 kg circa.

CARATTERISTICHE TECNICHE

Struttura monolitica in lamiera elettrozincata.
Finitura in resine epossidiche con passaggio in forno a 200 °C con spessore superiore a 90 microns.
Cartelli in accordo alla norme ISO 3864.
Manuale di istruzione in accordo DIN V 8418.

CARATTERISTICHE DI SICUREZZA

Costruzione a "Sandwich" con pannelli ad elevato isolamento termico con resistenza al fuoco TYPE 30 testati e certificati in accordo alla norma UNI EN 14470-1.
Chiusura della porta automatico con temperatura superiore a 50 °C.
Sistema di chiusura automatica dei condotti di ventilazione, testati con l'armadio.
Tale sistema non necessita di manutenzione.
Guarnizioni termoespandenti garantiscono la tenuta in caso di incendio (30 mm di larghezza, applicate tra i gap di chiusura).
Cerniera antiscintilla a tutta lunghezza che non necessita di registrazione garantisce l'ermeticità nel tempo.

ACCESSORI OPZIONALI

- SISTEMA DI FISSAGGIO A PARETE - Cod. CSF 550
- CARRELLO PER TRASPORTO - Cod. CSF 560
- VASCA DI FONDO - Cod. CSF 570

**SAFETYFIRECASE®
PORTATILE,
PRATICO, SICURO.**



Rivenditore autorizzato:



CE